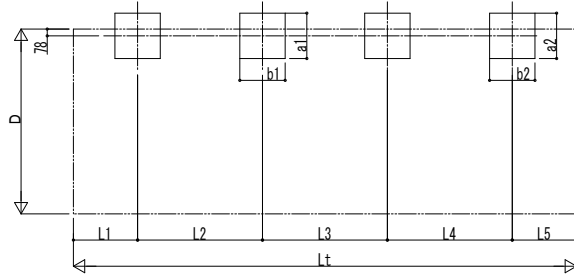


■基礎配置図



■基礎寸法表

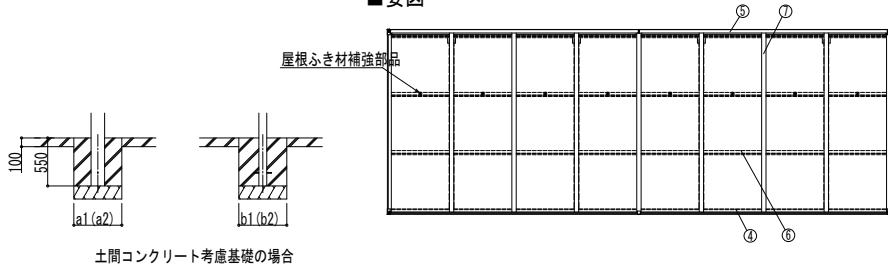
間口呼称	奥行呼称	独立基礎						土間コンクリート考慮基礎									
		地耐力 (kN/m ²)						地耐力 (kN/m ²)									
		30		50		100		30		50		100					
21	22+22	800	800	700	700	600	600	500	500	500	500	500	500				
	29+29	900	900	800	800			600	500	500	500	500	500	500			
	51+22		800		700												
	51+29	1150	900	1050	800	850	550										
	51+51		1150		1050		850	550									

■製品寸法表

間口呼称	奥行呼称	高さ呼称	D	D1	Lt	L	Lj	L1	L2	L3	L4	L5	H	H1	H2	H3
21	22+22	20	2118	2040.1	4336	2188	2148	557	1074	1074	1074	557	2000	2119.5	2202.6	2403.4
	29+29				5768	2904	2864	736	1432	1432	736					
	51+22					7200		2148		1593	1074	557				
	51+29					7916	5052	2864	1076	1772	1432	736				
	51+51					10064		5012	2900	2112	2900	1076				

・H=2500 (2800) の場合、H、H1、H2、H3に500 (800) 足した寸法にしてください。

■姿図



■車止めバー寸法表

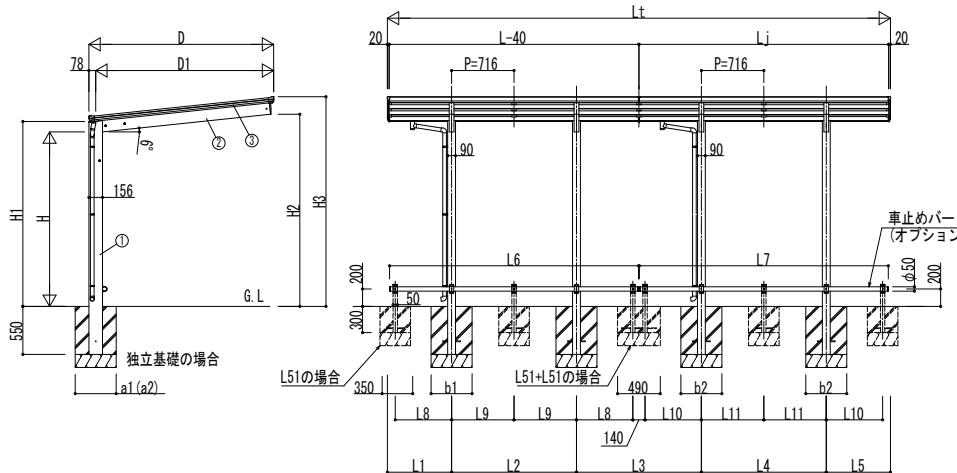
間口呼称	奥行呼称	L6	L7	L8	L9	L10	L11
21	22+22	2138	2138				
	29+29	2854	2854				
	51+22		2138				
	51+29	5002	2854	986	1450		
	51+51		5002			986	1450

■主要部材材質一覧

主要部材	材質	表面処理
①柱	アルミニウム合金 押出形	陽極酸化塗装複合被膜
②梁	アルミニウム合金 押出形	陽極酸化塗装複合被膜
③側枠	アルミニウム合金 押出形	陽極酸化塗装複合被膜 オレフィン系樹脂 化粧シート貼り
④前枠	アルミニウム合金 押出形	陽極酸化塗装複合被膜
⑤後枠	アルミニウム合金 押出形	陽極酸化塗装複合被膜
⑥母屋	アルミニウム合金 押出形	陽極酸化塗装複合被膜
⑦垂木	アルミニウム合金 押出形	陽極酸化塗装複合被膜

- H : 高さ (G.L~梁下端)
- L t : 奥行 (単体+連結部)
- L : 奥行 (単体)
- L j : 奥行 (連結部)
- D : 間口
- D1 : 柱芯~屋根端部
- H1 : G.L~屋根下端
- H2 : G.L~梁下
- H3 : G.L~屋根上端
- L1, 5 : 柱芯~屋根端部
- L2~4 : 柱芯々
- L6, 7 : 車止めバー
- L8~11 : 補助柱芯々
- P : 垂木ピッチ
- a1, 2 : 基礎 (間口方向)
- b1, 2 : 基礎 (奥行方向)

※本図はエフルージュFIRST Z ミニ 750タイプ J29・29-21を示す



変更記事

設計監理

施工

工事名

図面内 マイルポート エフルージュ FIRST Z ミニ 750タイプ 奥行連結セット 納まり図

照査 担当 作図 尺度 御承認印

年月日

図番

通し図番

YKK AP 施工-A1