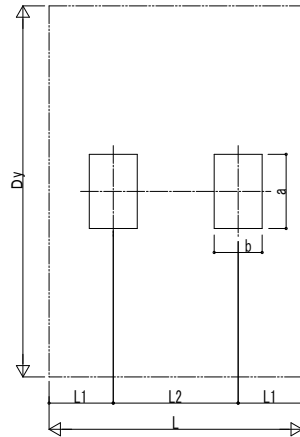
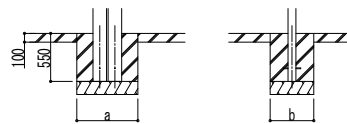
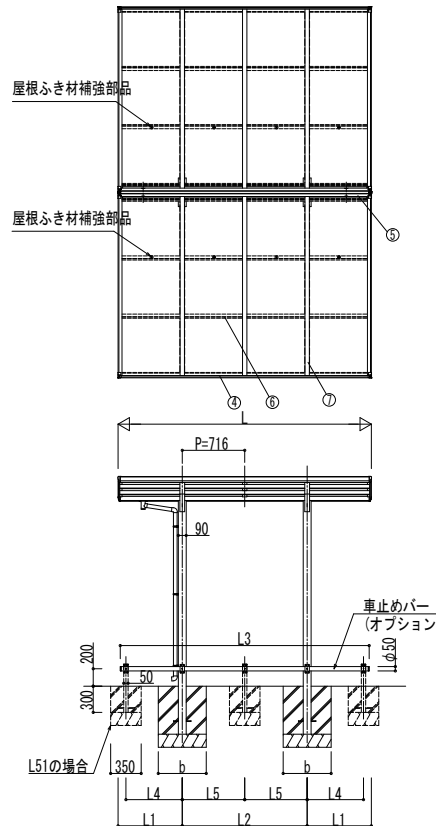


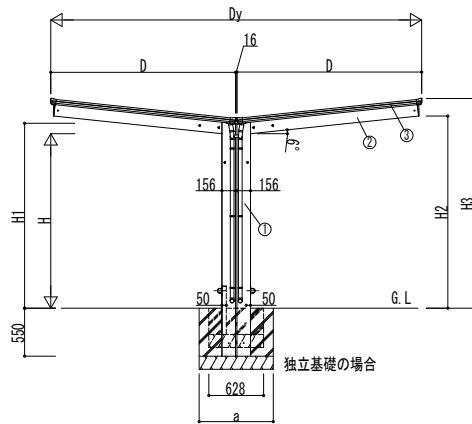
■基礎配置図



■姿図



土間コンクリート考慮基礎の場合



独立基礎の場合

■基礎寸法表

間口呼称	奥行呼称	独立基礎			土間コンクリート考慮基礎		
		地耐力 (kN/m ²)			地耐力 (kN/m ²)		
		30	50	100	30	50	100
21+21	22	850	750	650	650	650	650
	29	1000	900	750			
	51	1250	1200	1000			

■製品寸法表

間口呼称	奥行呼称	高さ呼称	Dy	D	L	L1	L2	H	H1	H2	H3
21+21	22	20	4252	2118	2188	557	1074	2000	2119.5	2202.6	2403.4
	29				2904	736	1432				
	51				5052	1076	2900				

・H=2500 (H=2800) の場合、H, H1, H2, H3に500 (800) 足した寸法にしてください。

■車止めバー寸法表

間口呼称	奥行呼称	L3	L4	L5
21+21	22	2138	-	-
	29	2854	-	-
	51	5002	986	1450

■主要部材材質一覧

主要部材	材質	表面処理
①柱	アルミニウム合金 押出形	陽極酸化塗装複合被膜
②梁	アルミニウム合金 押出形	陽極酸化塗装複合被膜
③側枠	アルミニウム合金 押出形	陽極酸化塗装複合被膜
④前枠	アルミニウム合金 押出形	陽極酸化塗装複合被膜
⑤後枠	アルミニウム合金 押出形	陽極酸化塗装複合被膜
⑥母屋	アルミニウム合金 押出形	陽極酸化塗装複合被膜
⑦垂木	アルミニウム合金 押出形	陽極酸化塗装複合被膜

H: 高さ (G.L~梁下端)

L: 奥行

Dy: 間口 (Y合掌)

D: 間口

H1: G.L~屋根下端

H2: G.L~梁下

H3: G.L~屋根上端

L1: 柱芯~屋根端部

L2: 柱芯々

L3: 車止めバー

L4, 5: 補助柱芯々

P: 垂木ピッチ

a: 基礎 (間口方向)

b: 基礎 (奥行方向)

※本図はエフルージュFIRST Z ミニ 750タイプ Y29-21・21を示す

変更記事	設計監理	工事名
	施工	図面内容

設計監理	工事名
施工	図面内容

設計監理	工事名
施工	図面内容

照査	担当	作図	尺度	御承認印

図番	年 月 日

