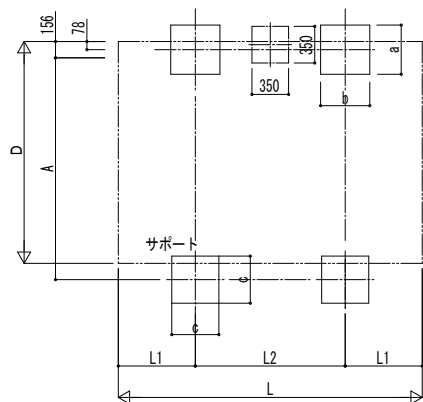


■基礎配置図



■基礎寸法表

間口呼称	奥行呼称	独立基礎					土間コンクリート考慮基礎				
		地耐力 (kN/m <sup>2</sup> )					地耐力 (kN/m <sup>2</sup> )				
		30	50	100	共通		30	50	100	共通	
21	22	800	700	600	-	-	500	500	500	-	-
	29	900	800								
	51	1150	1050	850	500	400	550				

■製品寸法表

間口呼称	奥行呼称	高さ呼称	D	D1	L	L1	L2	Ls	H	H1	H2	H3
21	22	20	2118	2040.1	2188	557	1074	2188	2000	2119.5	2202.6	2403.4
	29				2904	736	1432	2904				
	51				5052	1076	2900	5052				

・H=2500の場合、H, H1, H2, H3に500足した寸法にしてください。

■サポート受け金具埋め込み位置

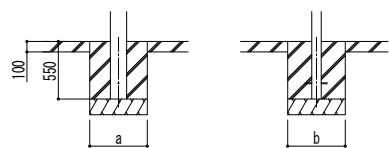
間口呼称	高さ呼称	A
21	20	2119
	25	2171

■主要部材材質一覧

主要部材	材質	表面処理
①柱	アルミニウム合金 押出形	氟極酸化塗装複合被膜
②梁	アルミニウム合金 押出形	氟極酸化塗装複合被膜
③側柱	アルミニウム合金 押出形	氟極酸化塗装複合被膜 オレフィン系樹脂 化粧シート貼り
④前柱	アルミニウム合金 押出形	氟極酸化塗装複合被膜
⑤後柱	アルミニウム合金 押出形	氟極酸化塗装複合被膜
⑥母屋	アルミニウム合金 押出形	氟極酸化塗装複合被膜
⑦垂木	アルミニウム合金 押出形	氟極酸化塗装複合被膜
⑧間柱	アルミニウム合金 押出形	氟極酸化塗装複合被膜
⑨サイドパネル側柱	アルミニウム合金 押出形	氟極酸化塗装複合被膜
⑩サイドパネルたて	アルミニウム合金 押出形	氟極酸化塗装複合被膜
⑪サイドパネル上下	アルミニウム合金 押出形	氟極酸化塗装複合被膜
⑫サポート大	アルミニウム合金 押出形	氟極酸化塗装複合被膜
⑬サポート小	アルミニウム合金 押出形	氟極酸化塗装複合被膜

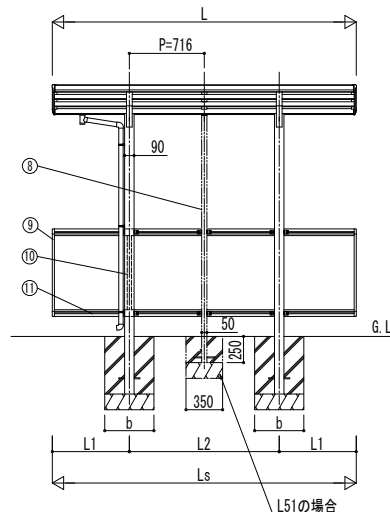
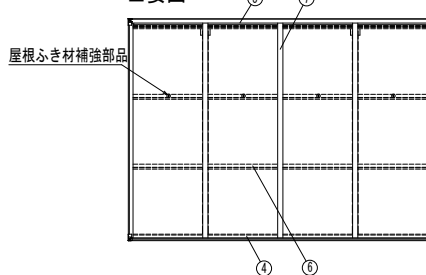
H: 高さ (G.L~梁下端)  
 Hs: サイドパネル高さ  
 L: 奥行  
 Ls: サイドパネル長さ  
 D: 間口  
 D1: 柱芯~屋根端部  
 H1: G.L~屋根下端  
 H2: G.L~梁下  
 H3: G.L~屋根上端  
 L1: 柱芯~屋根端部  
 L2: 柱芯々  
 a: 基礎 (間口方向)  
 b: 基礎 (奥行方向)  
 A: 柱端部~サポート受け芯  
 c: 基礎 (サポート間口・奥行)  
 f: 基礎 (サポート深さ)

※本図は、エフルージュ FIRST Z ミニ 750タイプ 29-21を示す。

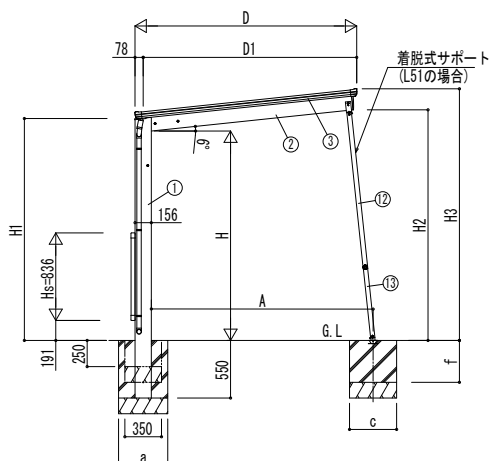


土間コンクリート考慮基礎の場合

■姿図



L51の場合



独立基礎の場合