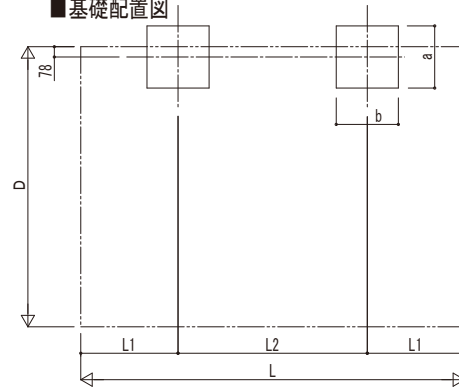
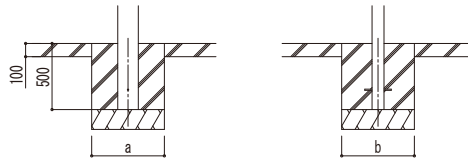
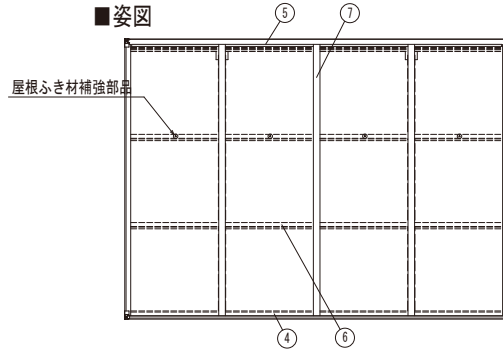


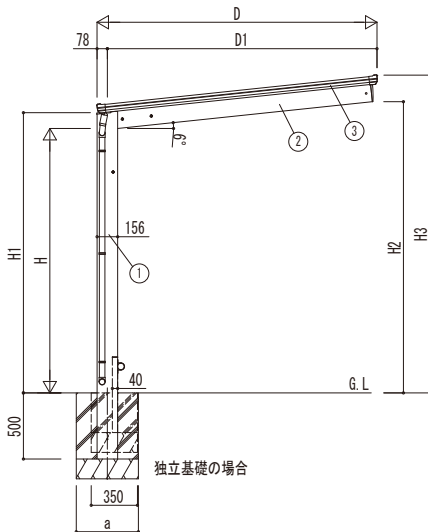
■基礎配置図



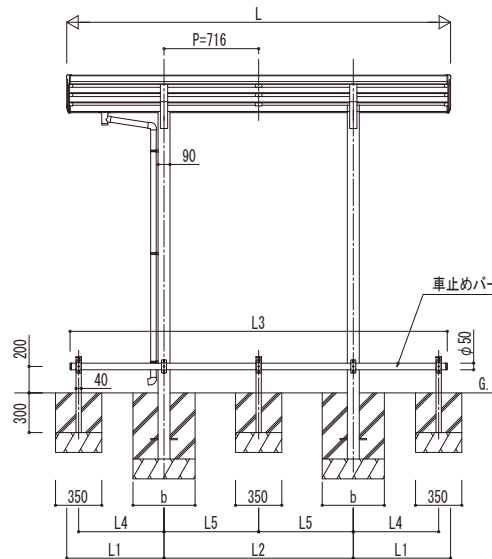
■姿図



土間コンクリート考慮基礎の場合



独立基礎の場合



■基礎寸法表

間口呼称	奥行呼称	独立基礎			土間コンクリート考慮基礎		
		地耐力 (kN/m ²)			地耐力 (kN/m ²)		
		30	50	100	30	50	100
21	22	600	500	500	500	500	500
	29	700	550				
	36	800	650				
	43	900	750				
	51	950	800				

・本体柱の基礎と車止めの補助柱の基礎と一体になる場合があります。

■商品寸法表

間口呼称	奥行呼称	高さ呼称	D	D1	L	L1	L2	H	H1	H2	H3
21	22	20	2118	2040.1	2188	557	1074	2000	2119.5	2202.6	2403.4
	29				2904	736	1432				
	36				3620	810	2000				
	43				4336	918	2500				
	51				5052	1076	2900				

・H=2500 (H=2800) の場合、H, H1, H2, H3に500 (800) 足した寸法にしてください。

■車止めバー寸法表

間口呼称	奥行呼称	L3	L4	L5
21	22	2138	467	-
	29	2854	646	
	36	3570	720	1000
	43	4286	828	1250
	51	5002	986	1450

■主要部材材質一覧

主要部材	材質	表面処理
①柱	アルミニウム合金 押出形材	陽極酸化塗装複合被膜
②梁	アルミニウム合金 押出形材	陽極酸化塗装複合被膜
③側枠	アルミニウム合金 押出形材	陽極酸化塗装複合被膜 オレフィン系樹脂 化粧シート 貼り
④前枠	アルミニウム合金 押出形材	陽極酸化塗装複合被膜
⑤後枠	アルミニウム合金 押出形材	陽極酸化塗装複合被膜
⑥母屋	アルミニウム合金 押出形材	陽極酸化塗装複合被膜
⑦垂木	アルミニウム合金 押出形材	陽極酸化塗装複合被膜

H: 高さ (G.L.~梁下端)
L: 奥行
D: 間口
D1: 柱芯~屋根端部
H1: G.L.~屋根下端
H2: G.L.~梁下
H3: G.L.~屋根上端
L1: 柱芯~屋根端部
L2: 柱芯々
L3: 車止めバー
L4~6: 補助柱芯々
P: 垂木ピッチ
a: 基礎 (間口方向)
b: 基礎 (奥行方向)

※本図は、エフルージュ FIRST Z ミニ 750タイプ 29-21を示す

変更記事	設計管理	工事名
		工事
	施工	図面内容 サイクルポート エフルージュ FIRST Z ミニ750タイプ 単体セット車止めバー納まり図

設計管理	工事名	照査	担当	作図	尺度	御承認印

図番	通し図番

年月日

年月日