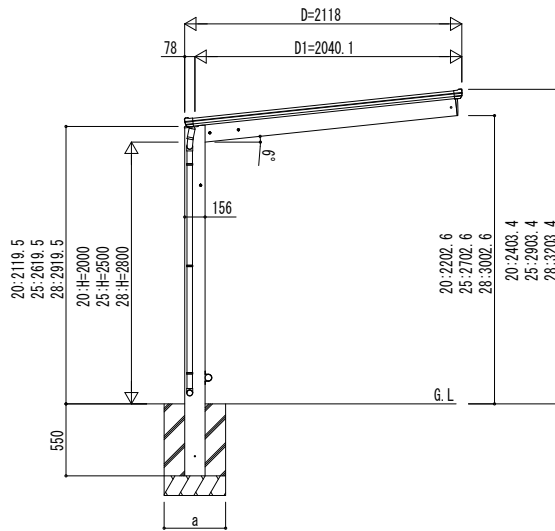
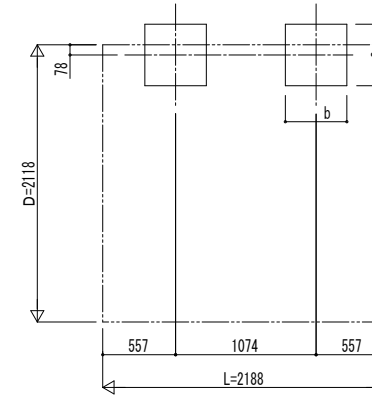
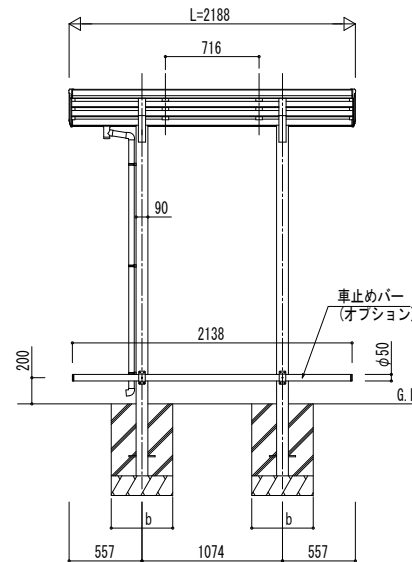


■ 基礎配置図



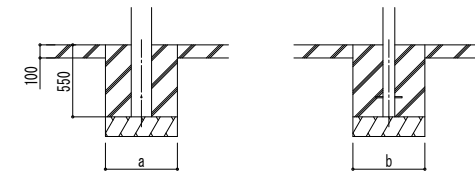
独立基礎の場合



土間コンクリート考慮基礎の場合

■ 基礎寸法表

間口呼称	奥行呼称	独立基礎			土間コンクリート考慮基礎		
		地耐力 (kN/m ²)			地耐力 (kN/m ²)		
		30	50	100	30	50	100
21	22	a · b	a · b	a · b	a · b	a · b	a · b
		800	700	600	500	500	500



変更記事	設計監理	工事名	照査	担当	作図	尺度	御承認印	図番
	施工	図面内容						通し図番

設計監理	工事名	照査	担当	作図	尺度	御承認印	図番
施工	図面内容						通し図番

照査	担当	作図	尺度	御承認印	図番
					年月日

図番
通し図番