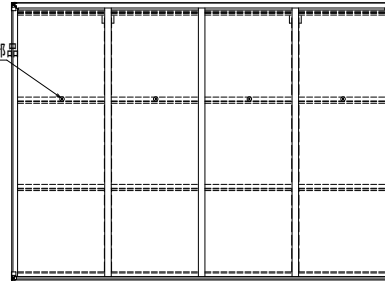
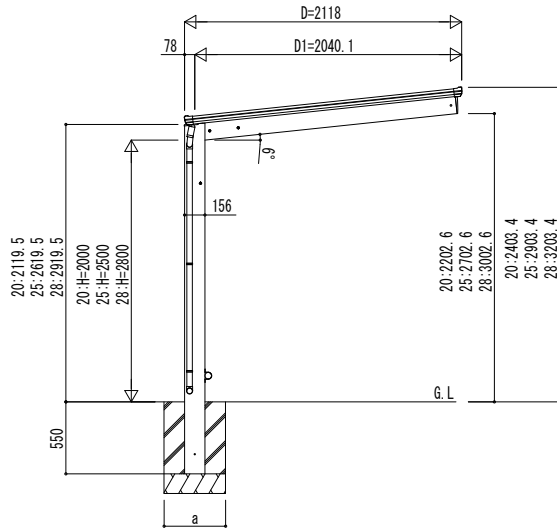
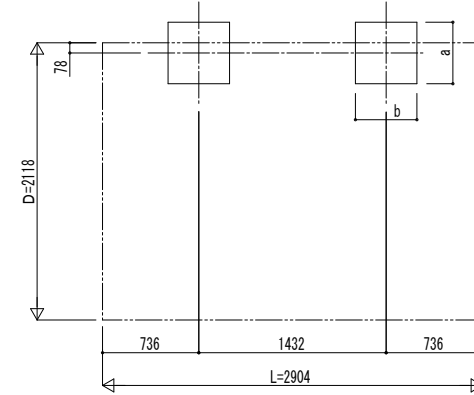


■ 姿図

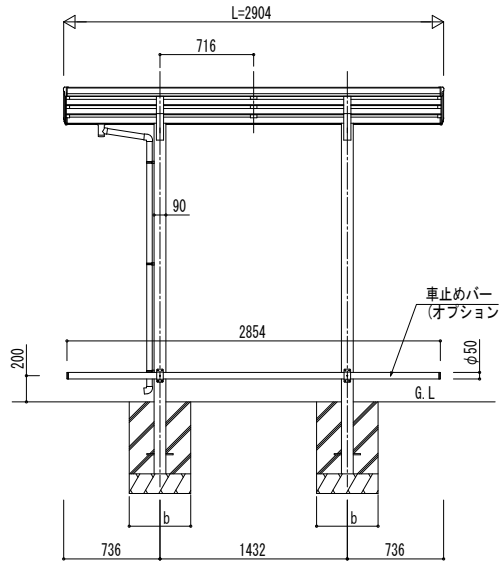
屋根心き材補強部



■ 基礎配置図

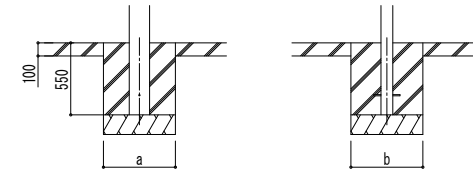


独立基礎の場合



■ 基礎寸法表

間口呼称	奥行呼称	独立基礎			土間コンクリート考慮基礎		
		地耐力 (kN/m ²)			地耐力 (kN/m ²)		
		30	50	100	30	50	100
21	29	a · b	a · b	a · b	a · b	a · b	a · b
		900	800	600	500	500	500



土間コンクリート考慮基礎の場合

変更記事	設計監理
	施工

工事名	工事
図面内容	サイクルポート エフルージュ FIRST Z ミニ 750タイプ 単体セット 姿図 29-21 車止めバー付き (オプション)

照査	担当	作図	尺度	御承認印

図番	通し図番	年月日