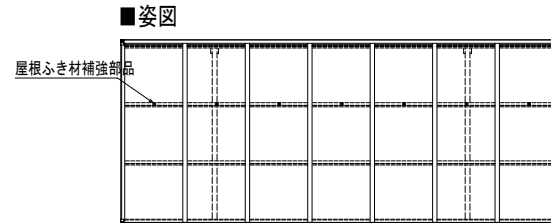
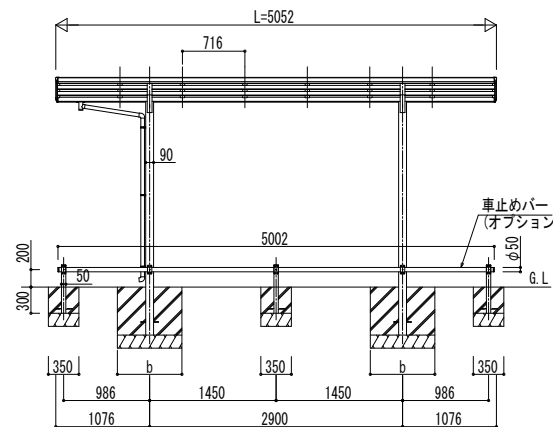


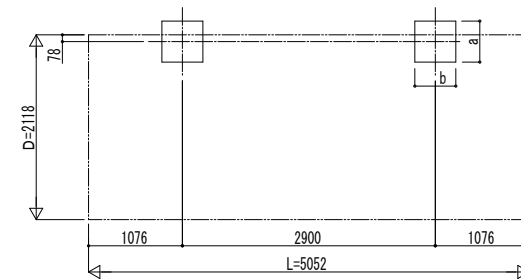
独立基礎の場合



■ 梁図

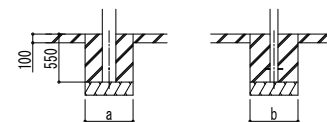


■ 基礎配置図



■ 基礎寸法表

間口呼称	奥行呼称	独立基礎 地耐力 (kN/m ²)			土間コンクリート考慮基礎 地耐力 (kN/m ²)		
		30	50	100	30	50	100
		a・b	a・b	a・b	a・b	a・b	a・b
21	51	1150	1050	850	550	500	500



土間コンクリート考慮基礎の場合

変更記事	設計監理	工事名	照査	担当	作図	尺度	御承認印	図番
	施工	図面内容						通し図番

図面内容	年月日
サイクルポート エフルージュ FIRST Z ミニ 750タイプ 単体セット 梁図 51-21 止りめバー付き (オプション)	

年月日	図番
	通し図番