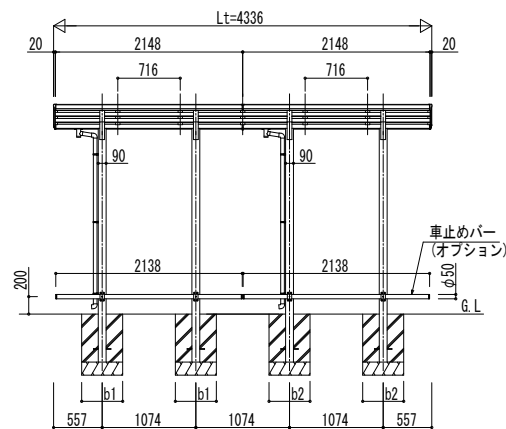
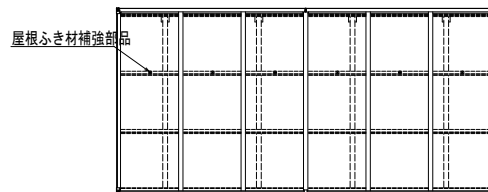
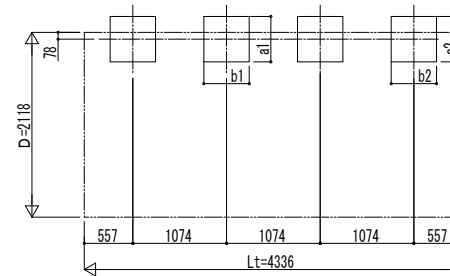


独立基礎の場合

■ 姿図

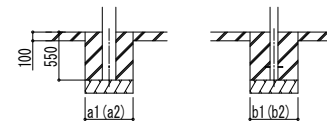


■ 基礎配置図



■ 基礎寸法表

間口呼称	奥行呼称	独立基礎				土間コンクリート考慮基礎						
		地耐力 (kN/m ²)				地耐力 (kN/m ²)						
		30		50		30		50		100		
		a1 · b1	a2 · b2	a1 · b1	a2 · b2	a1 · b1	a2 · b2	a1 · b1	a2 · b2	a1 · b1	a2 · b2	
21	22+22	800	800	700	700	600	600	500	500	500	500	500



土間コンクリート考慮基礎の場合

変更記事	設計監理	工事名	照査	担当	作図	尺度	御承認印	図番
	施工	図面内 サイクルポート エルージュ FIRST Z ミニ 750タイプ 奥行連結セット 姿図 22・22-21 車止めパー付き (オプション)						

年月日	年月日	年月日	年月日	年月日	年月日	年月日	年月日	年月日
-----	-----	-----	-----	-----	-----	-----	-----	-----

YKK AP

 施工-A1