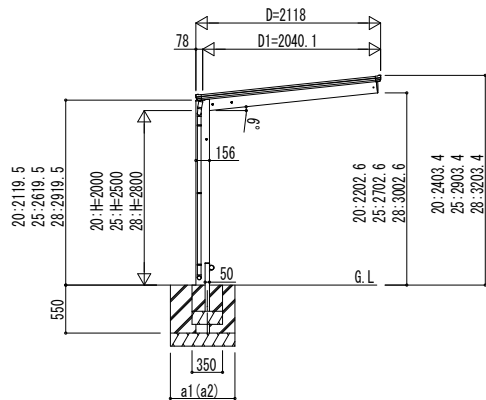
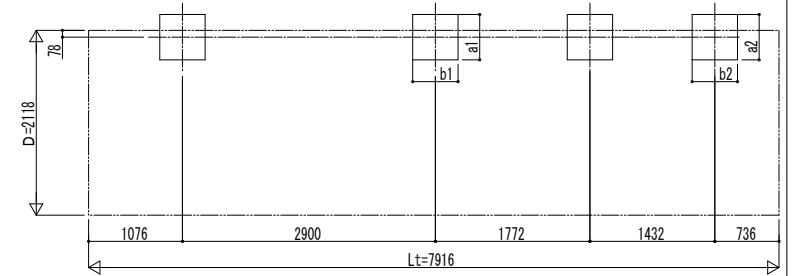
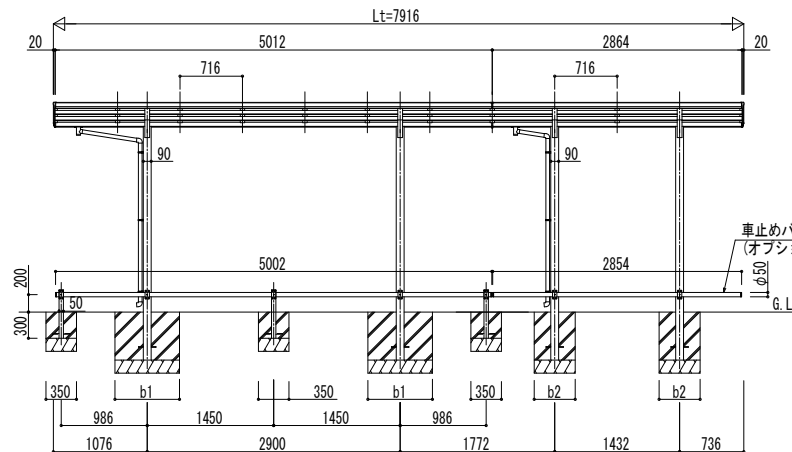


■ 基礎配置図

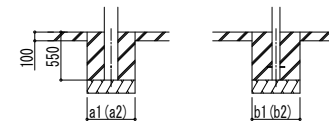


独立基礎の場合



■ 基礎寸法表

間口呼称 奥行呼称	独立基礎						土間コンクリート考慮基礎					
	地耐力 (kN/m ²)						地耐力 (kN/m ²)					
	30		50		100		30		50		100	
	a1・b1	a2・b2	a1・b1	a2・b2	a1・b1	a2・b2	a1・b1	a2・b2	a1・b1	a2・b2	a1・b1	a2・b2
21	51+29	1150	900	1050	800	850	600	550	500	500	500	500



土間コンクリート考慮基礎の場合

変更記事	設計監理	工事名	照査	担当	作図	尺度	御承認印	図番
	施工	図面内 マイケルポート エルージュ FIRST Z ミニ 750タイプ 奥行連結セット 姿図 51・29-21 車止めバー付き (オプション)						通し図番

図面内 マイケルポート エルージュ FIRST Z ミニ 750タイプ 奥行連結セット 姿図 51・29-21 車止めバー付き (オプション)

照査	担当	作図	尺度	御承認印
----	----	----	----	------

年	月	日
---	---	---

図番	通し図番
----	------