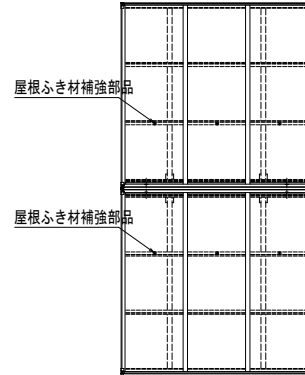
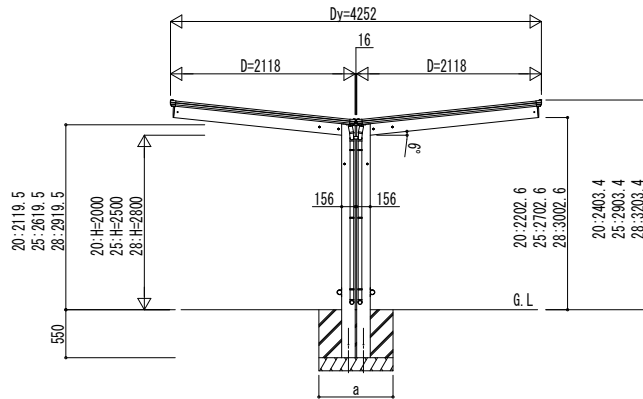
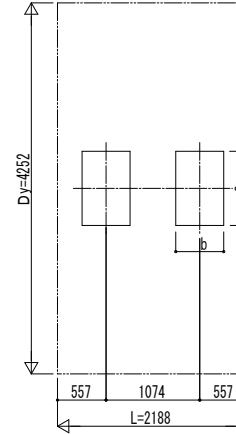


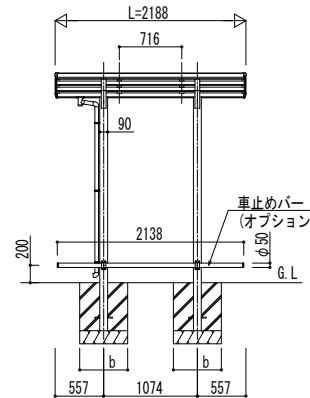
■ 姿図



■ 基礎配置図

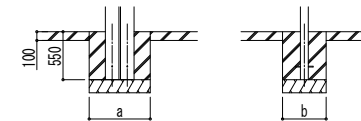


独立基礎の場合



■ 基礎寸法表

間口呼称	奥行呼称	独立基礎			土間コンクリート考慮基礎		
		地耐力 (kN/m <sup>2</sup> )			地耐力 (kN/m <sup>2</sup> )		
		30	50	100	30	50	100
21+21	22	a・b	a・b	a・b	a・b	a・b	a・b
		850	750	650	650	650	650



土間コンクリート考慮基礎の場合

変更記事	設計監理
	施工

工事名	照査	担当	作図	尺度	御承認印
図面内容 サイクルポート エフルージュ FIRST Z ミニ 750タイプ Y合掌セット 姿図 22-21・21 車止めバー付き (オプション)					

図番	年月日
通し図番	