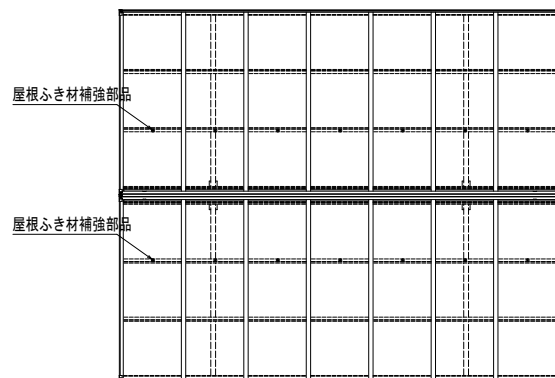
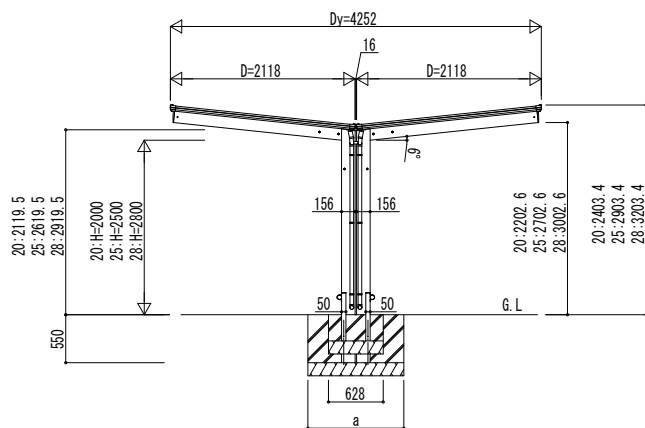
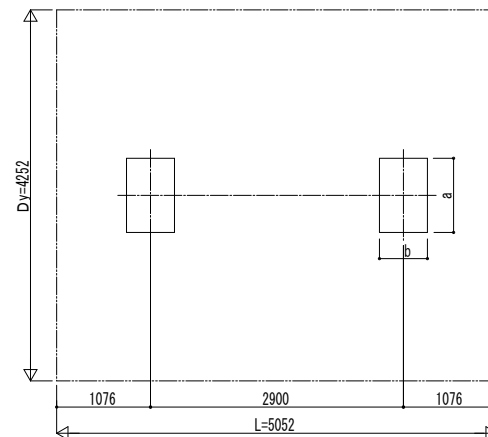


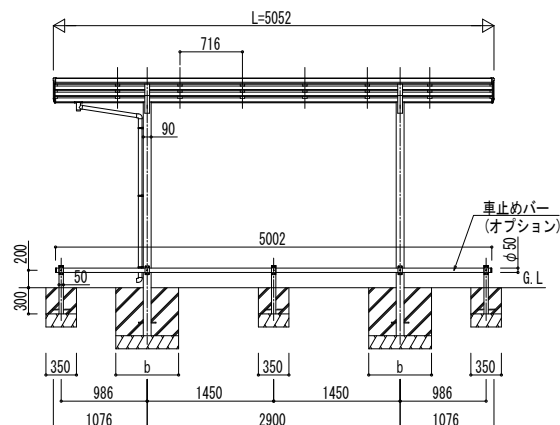
■ 姿図



■ 基礎配置図

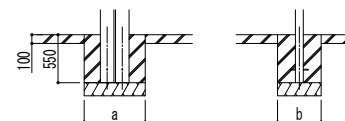


独立基礎の場合



■ 基礎寸法表

| 間口呼称 | 奥行呼称 | 独立基礎 | | | 土間コンクリート考慮基礎 | | |
|-------|------|--------------------------|------|------|--------------------------|-----|-----|
| | | 地耐力 (kN/m ²) | | | 地耐力 (kN/m ²) | | |
| | | 30 | 50 | 100 | 30 | 50 | 100 |
| 21+21 | 51 | a・b | a・b | a・b | a・b | a・b | a・b |
| | | 1250 | 1200 | 1000 | 650 | 650 | 650 |



土間コンクリート考慮基礎の場合

| | |
|------|------|
| 変更記事 | 設計監理 |
| | 施工 |

| | | | | | |
|--|----|----|----|----|------|
| 工事名 | 照査 | 担当 | 作図 | 尺度 | 御承認印 |
| 図面内容 サイクルポート エフルージュ FIRST Z ミニ 750タイプ Y合掌セット 姿図 51-21・21 車止めバー付き (オプション) | | | | | |

| | | |
|----|------|-----|
| 図番 | 通し図番 | 年月日 |
| | | |

