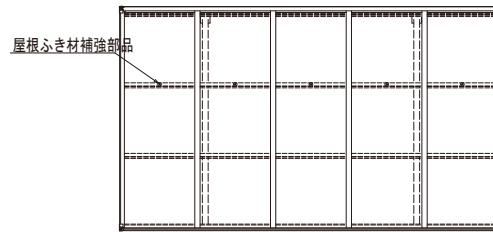
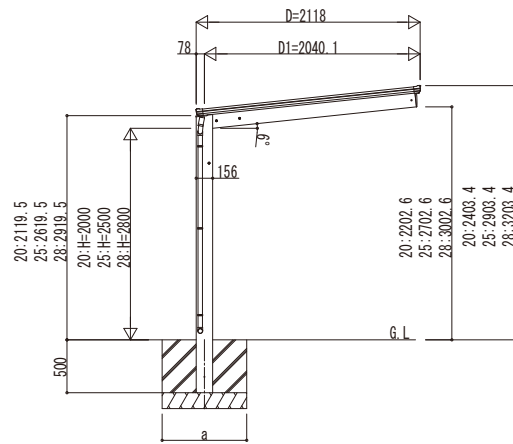
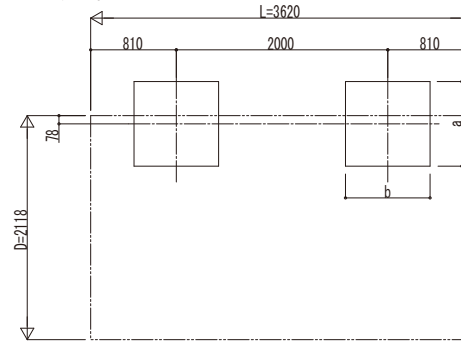


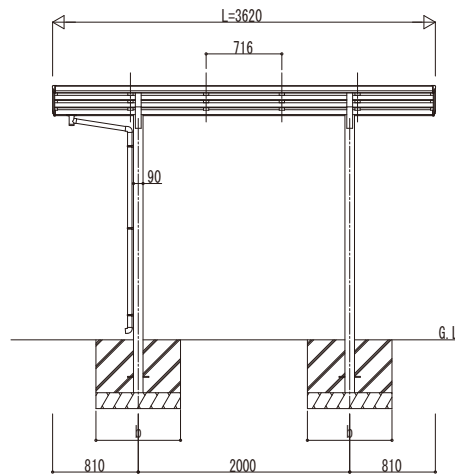
■ 姿図



■ 基礎配置図

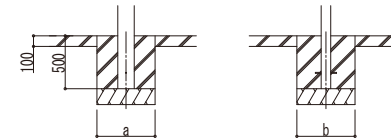


独立基礎の場合



■ 基礎寸法表

間口呼称	奥行呼称	独立基礎			土間コンクリート考慮基礎		
		地耐力 (kN/m <sup>2</sup> )			地耐力 (kN/m <sup>2</sup> )		
		30	50	100	30	50	100
21	36	a・b	a・b	a・b	a・b	a・b	a・b
		800	650	550	500	500	500



土間コンクリート考慮基礎の場合

変更記事	設計管理


工事名	

照査	担当	作図	尺度

御承認印	

図番	