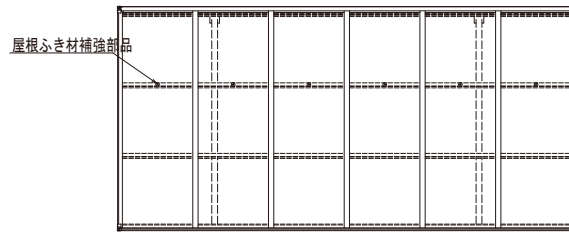
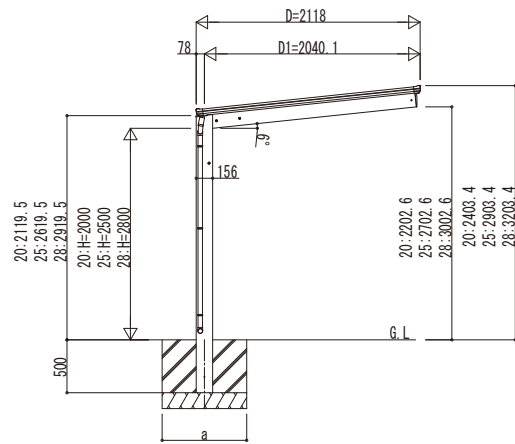
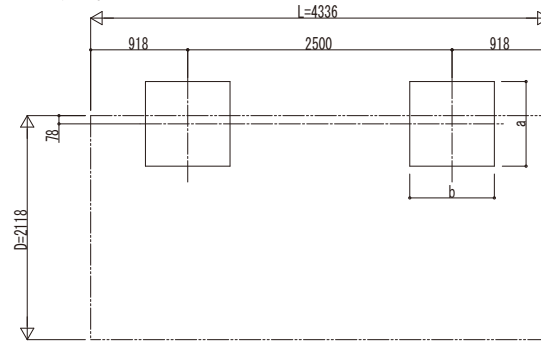


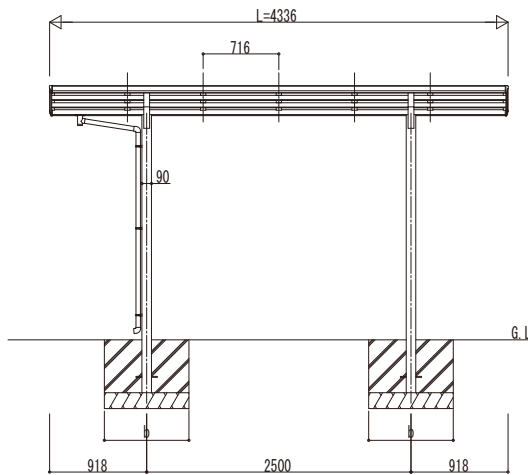
■ 姿図



■ 基礎配置図



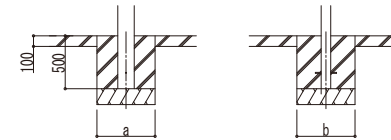
独立基礎の場合



土間コンクリート考慮基礎の場合

■ 基礎寸法表

| 間口呼称 | 奥行呼称 | 独立基礎 | | | 土間コンクリート考慮基礎 | | |
|------|------|--------------------------|-----|-----|--------------------------|-----|-----|
| | | 地耐力 (kN/m ²) | | | 地耐力 (kN/m ²) | | |
| | | 30 | 50 | 100 | 30 | 50 | 100 |
| 21 | 43 | a・b | a・b | a・b | a・b | a・b | a・b |
| | | 900 | 750 | 600 | 500 | 500 | 500 |



| | |
|------|------|
| 変更記号 | 設計管理 |
| | |
| | |
| | |

| | |
|------|----|
| 図内内容 | 施工 |
| | |

| | | | | | |
|--|----|----|----|----|------|
| 工事名 | 照査 | 担当 | 作図 | 尺度 | 御承認印 |
| 殿 サイクルポート エアージュ FIRST Z ミニ 750タイプ 単体セット 姿図 43-21 | | | | | |

| | |
|----|------|
| 図番 | 通し図番 |
| | |