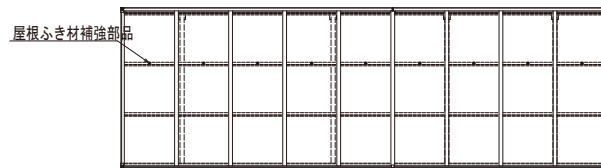
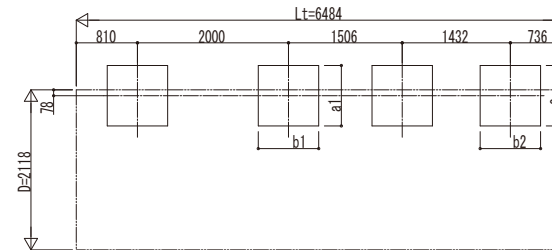


■ 姿図

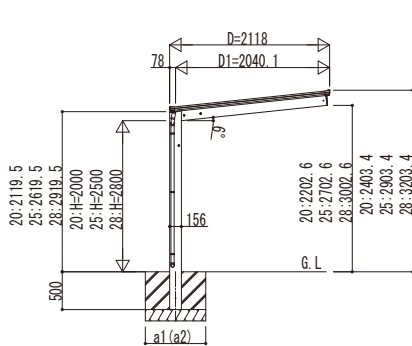


■ 基礎配置図

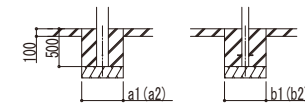
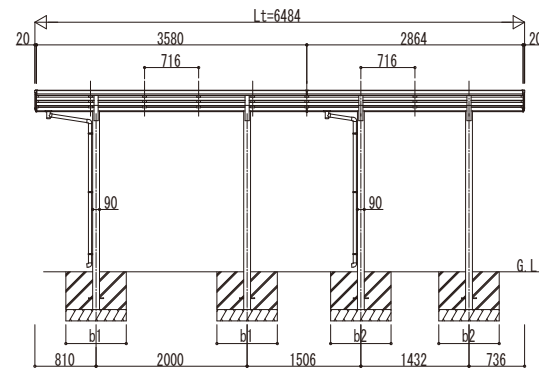


■ 基礎寸法表

間口呼称 奥行呼称	独立基礎				土間コンクリート考慮基礎							
	地耐力 (kN/m <sup>2</sup> )				地耐力 (kN/m <sup>2</sup> )							
	30	50	100	30	50	100	30	50	100			
21	a1・b1	a2・b2	a1・b1	a2・b2	a1・b1	a2・b2	a1・b1	a2・b2	a1・b1	a2・b2	a1・b1	a2・b2
21	36・29	800	700	650	550	550	500	500	500	500	500	500



独立基礎の場合



土間コンクリート考慮基礎の場合

変更記号	設計管理


工事名	

照査	担当	作図	尺度

御承認印	

図番	