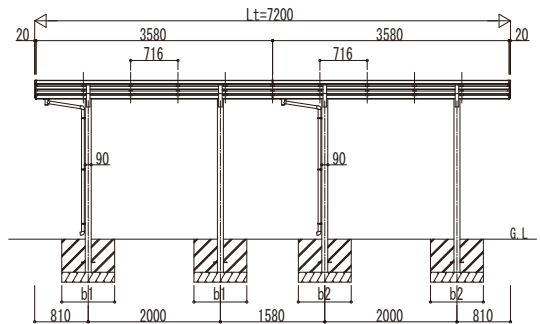


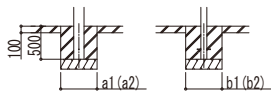
独立基礎の場合



土間コンクリート考慮基礎の場合

■ 基礎寸法表

間口呼称	奥行呼称	独立基礎				土間コンクリート考慮基礎					
		地耐力 (kN/m ²)				地耐力 (kN/m ²)					
		30	50	100		30	50	100			
21	36+36	a1・b1	a2・b2	a1・b1	a2・b2	a1・b1	a2・b2	a1・b1	a2・b2	a1・b1	a2・b2
		800	800	650	650	550	550	500	500	500	500



変更記事

設計管理

施工

工事名

殿

図面内容

殿

サイクルポート エアージュ FIRST Z ミニ 750タイプ
奥行連結セット 姿図 36・36-21

照査

担当

作図

尺度

御承認印

年月日

図番

通し図番