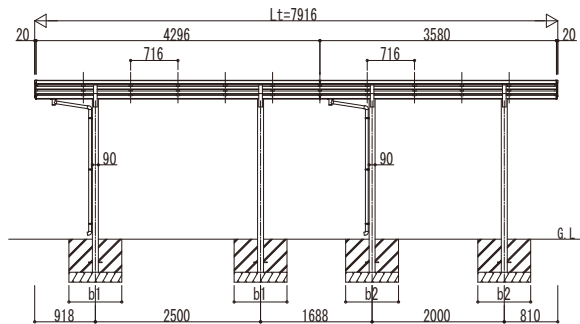


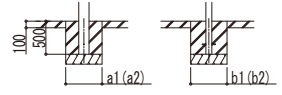
独立基礎の場合



土間コンクリート考慮基礎の場合

■ 基礎寸法表

間口呼称	奥行呼称	独立基礎				土間コンクリート考慮基礎					
		地耐力 (kN/m <sup>2</sup> )				地耐力 (kN/m <sup>2</sup> )					
		30	50	100		30	50	100			
21	43+36	a1・b1	a2・b2	a1・b1	a2・b2	a1・b1	a2・b2	a1・b1	a2・b2	a1・b1	a2・b2
		900	800	750	650	600	550	500	500	500	500



変更記事	設計管理	工事名	照査	担当	作図	尺度	御承認印	図番
		殿						年 月 日
	施工	殿						通し図番

図面内容	サイクルポート エルージュ FIRST ミニ 600タイプ	図番	
	奥行連結セット 姿図 43・36-21		

図番	
通し図番	