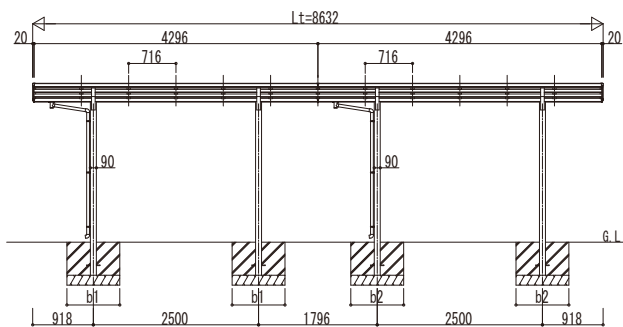


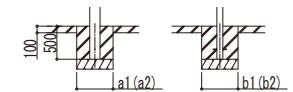
独立基礎の場合



土間コンクリート考慮基礎の場合

■ 基礎寸法表

間口呼称	奥行呼称	独立基礎				土間コンクリート考慮基礎					
		地耐力 (kN/m ²)				地耐力 (kN/m ²)					
		30	50	100		30	50	100			
21	43・43	a1・b1	a2・b2	a1・b1	a2・b2	a1・b1	a2・b2	a1・b1	a2・b2	a1・b1	a2・b2
		900	900	750	750	600	600	500	500	500	500



変更記号

設計管理

施工

工事名

工事

図面内容: サイクルポート エアージェ FIRST Z ミニ 750タイプ 奥行連結セット 姿図 43・43-21

照査 担当 作図 尺度 御承認印

年月日

図番

通し図番