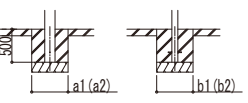
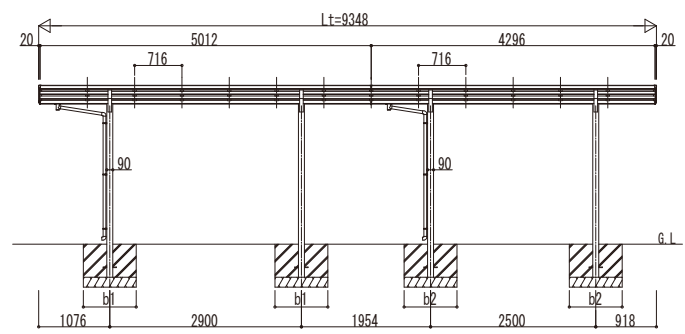


独立基礎の場合



土間コンクリート考慮基礎の場合

■ 基礎寸法表

間口呼称	奥行呼称	独立基礎				土間コンクリート考慮基礎					
		地耐力 (kN/m <sup>2</sup> )				地耐力 (kN/m <sup>2</sup> )					
		30	50	100		30	50	100			
21	51+43	a1・b1	a2・b2	a1・b1	a2・b2	a1・b1	a2・b2	a1・b1	a2・b2	a1・b1	a2・b2
		950	900	800	750	650	600	500	500	500	500

変更記事	設計管理	工事名	照査	担当	作図	尺度	御承認印	図番
	施工	図面内容					年 月 日	通し図番

殿  
殿

サイクルポート エアージュ FIRST Z ミニ 750タイプ  
奥行連結セット 姿図 51・43-21

YKK  
ap  
® 施工-A1