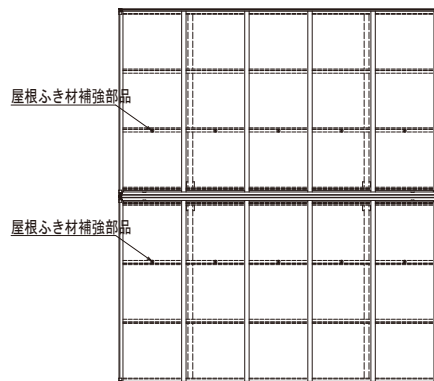
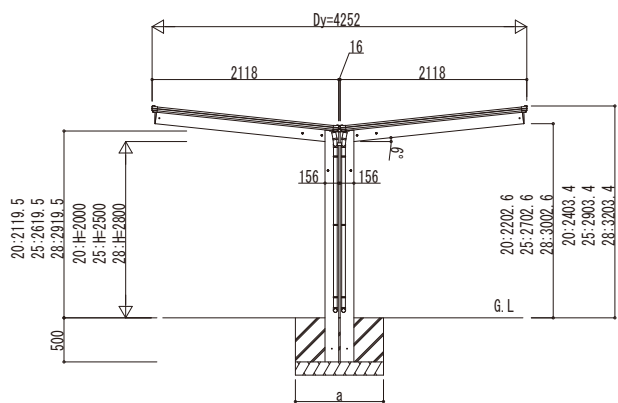
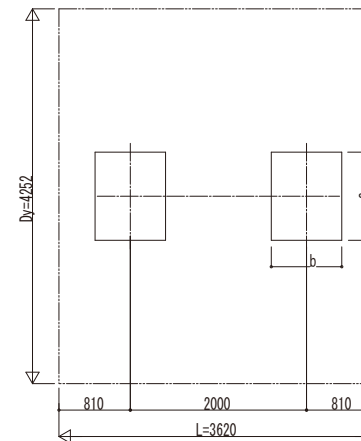


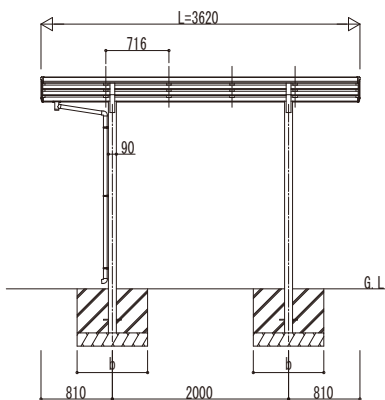
■ 姿図



■ 基礎配置図



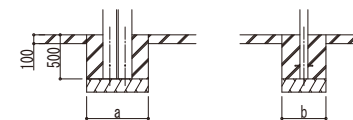
独立基礎の場合



土間コンクリート考慮基礎の場合

■ 基礎寸法表

間口呼称	奥行呼称	独立基礎			土間コンクリート考慮基礎		
		地耐力 (kN/m ²)			地耐力 (kN/m ²)		
		30	50	100	30	50	100
21+21	36	a・b	a・b	a・b	a・b	a・b	a・b
		900	750	750	650	650	650



変更記事	設計管理

図面内容	Y合掌セット 姿図 36-21・21
------	--------------------

工事名	工事
照査担当	
作図	
尺度	
御承認印	

図番	
通し図番	
年月日	

