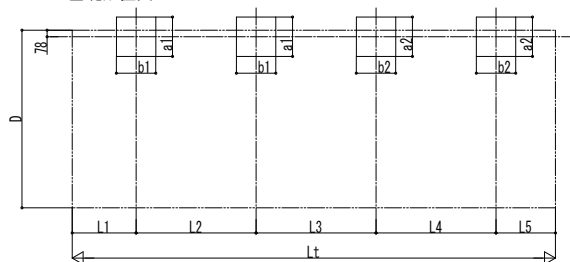
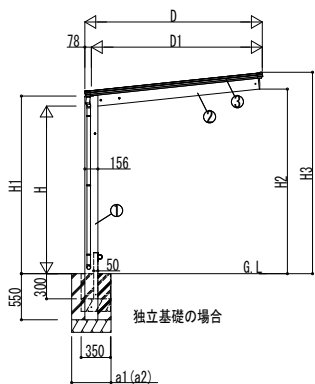
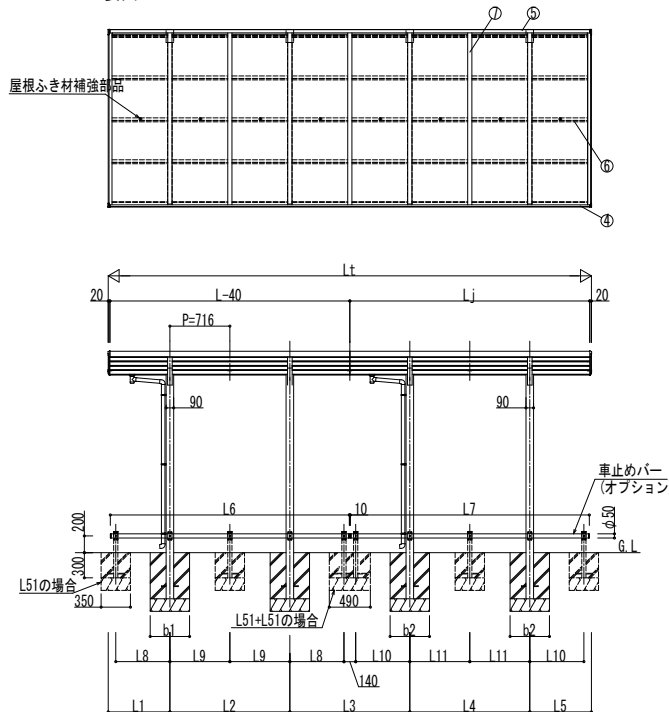
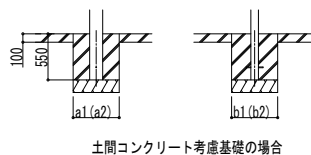


■基礎配置図



■姿図



■基礎寸法表

間口呼称	奥行呼称	独立基礎						土間コンクリート考慮基礎					
		地耐力 (kN/m ²)						地耐力 (kN/m ²)					
		30		50		100		30		50		100	
21	22+22	a1・b1	a2・b2	a1・b1	a2・b2	a1・b1	a2・b2	a1・b1	a2・b2	a1・b1	a2・b2	a1・b1	a2・b2
	29+29	800	800	700	700	600	600	500	500	500	500	500	500
	51+22	900	900	800	800	600	600	500	500	500	500	500	500
	51+29	800	800	700	700	600	600	500	500	500	500	500	500
	51+51	1150	1150	1050	1050	850	850	600	600	600	600	600	600

■製品寸法表

間口呼称	奥行呼称	高さ呼称	D	D1	Lt	L	Lj	L1	L2	L3	L4	L5	H	H1	H2	H3								
21	22+22	20	2118	2040.3	4336	2188	2148	557	1074	1074	1074	557	2000	2119.5	2202.6	2403.4								
	29+29																5768	2904	2864	736	1432	1432	736	
	51+22																7200	5052	2864	1076	2900	1593	1074	557
	51+29																7916	5052	2864	1076	2900	1772	1432	736
	51+51																10064	5012	5012	1076	2900	2112	2900	1076

・H=2500の場合、H, H1, H2, H3に500足した寸法にしてください。

■車止めバー寸法表

間口呼称	奥行呼称	L6	L7	L8	L9	L10	L11
21	22+22	2138	2138	-	-	-	-
	29+29	2854	2854	-	-	-	-
	51+22	5002	2138	986	1450	-	-
	51+29	5002	2854	986	1450	-	-
	51+51	5002	5002	986	1450	-	-

■主要部材材質一覧

主要部材	材質	表面処理
①柱	アルミニウム合金 押出形	陽極酸化塗装複合被膜
②梁	アルミニウム合金 押出形	陽極酸化塗装複合被膜
③側枠	アルミニウム合金 押出形	陽極酸化塗装複合被膜
④前枠	アルミニウム合金 押出形	陽極酸化塗装複合被膜
⑤後枠	アルミニウム合金 押出形	陽極酸化塗装複合被膜
⑥母屋	アルミニウム合金 押出形	陽極酸化塗装複合被膜
⑦垂木	アルミニウム合金 押出形	陽極酸化塗装複合被膜

H : 高さ (G.L~梁下端)
 Lt : 奥行 (単体+連結部)
 L : 奥行 (単体)
 Lj : 奥行 (連結部)
 D : 間口
 D1 : 柱芯~屋根端部
 H1 : G.L~屋根下端
 H2 : G.L~梁下
 H3 : G.L~屋根上端
 L1, 5 : 柱芯~屋根端部
 L2~4 : 柱芯々
 L6, 7 : 車止めバー
 L8~11 : 補助柱芯々
 P : 垂木ピッチ
 a : 基礎 (間口方向)
 b : 基礎 (奥行方向)

※本図はエフルージュ FIRST ミニ 1500タイプ J29・29-21を示す

変更記事	設計監理	工事名	調査	担当	作図	尺度	御承認印	図番
	施工	図面内容 サイクルポート エフルージュ FIRST ミニ 1500タイプ 奥行連結セット 納まり図						通し図番

