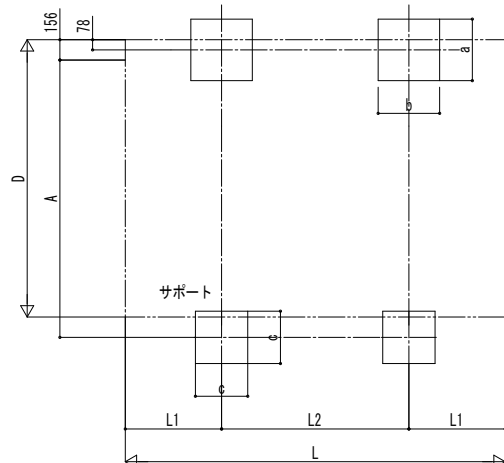
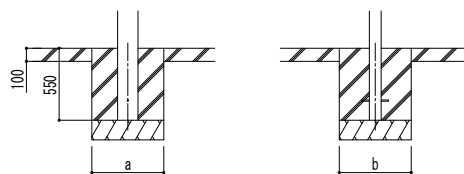
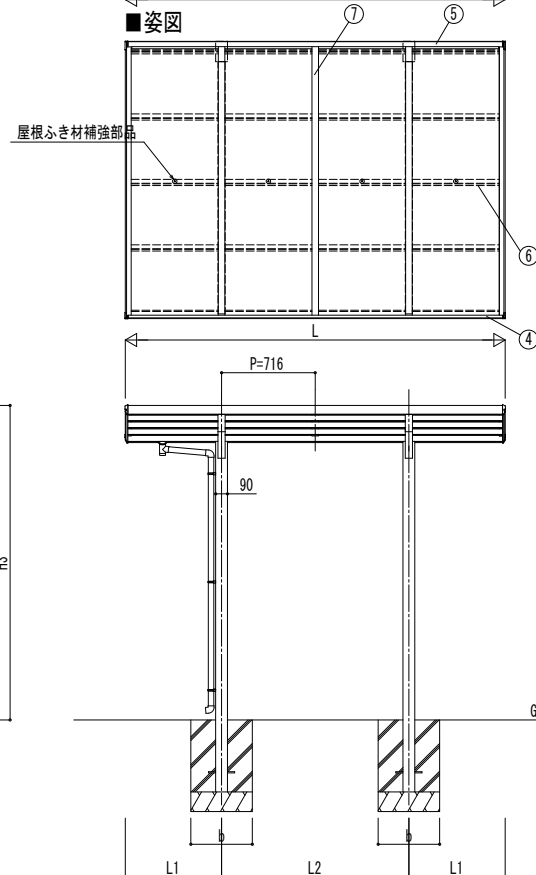


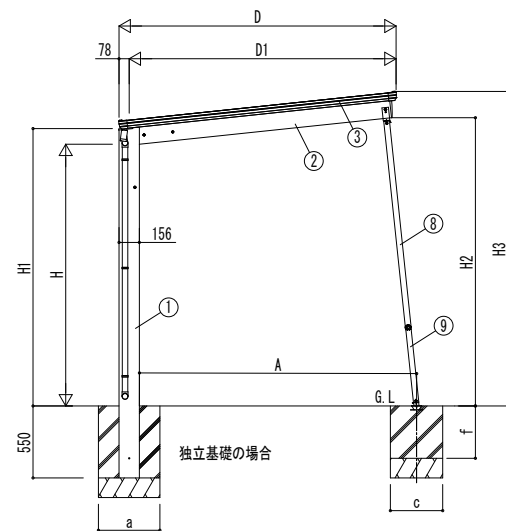
■基礎配置図



■姿図



土間コンクリート考慮基礎の場合



独立基礎の場合

■基礎寸法表

間口呼称	奥行呼称	独立基礎					土間コンクリート考慮基礎				
		地耐力 (kN/m ²)					地耐力 (kN/m ²)				
		30	50	100	共通		30	50	100	共通	
21	22	800	700	600	350	400	500	500	500	300	250
	29	900	800				600			350	
	51	1150	1050	850	500	600	350				

■製品寸法表

間口呼称	奥行呼称	高さ呼称	D	D1	L	L1	L2	H	H1	H2	H3
21	22	20	2118	2040.3	2188	557	1074	2000	2119.5	2202.6	2403.4
	29				2904	736	1432				
	51				5052	1076	2900				

・H=2500の場合、H, H1, H2, H3に500足した寸法にしてください。

■サポート受け金具埋め込み位置

間口呼称	高さ呼称	A
21	20	2119
	25	2171

■主要部材材質一覧

主要部材	材質	表面処理
①柱	アルミニウム合金 押出形材	陽極酸化塗装複合被膜
②梁	アルミニウム合金 押出形材	陽極酸化塗装複合被膜
③側柱	アルミニウム合金 押出形材	陽極酸化塗装複合被膜 オレフィン系樹脂 化粧シート貼
④前柱	アルミニウム合金 押出形材	陽極酸化塗装複合被膜
⑤後柱	アルミニウム合金 押出形材	陽極酸化塗装複合被膜
⑥母屋	アルミニウム合金 押出形材	陽極酸化塗装複合被膜
⑦垂木	アルミニウム合金 押出形材	陽極酸化塗装複合被膜
⑧サポート(大)	アルミニウム合金 押出形材	陽極酸化塗装複合被膜
⑨サポート(小)	アルミニウム合金 押出形材	陽極酸化塗装複合被膜

H: 高さ (G.L~梁下端)
L: 奥行
D: 間口
D1: 柱芯~屋根端部
H1: G.L~屋根下端
H2: G.L~梁下
H3: G.L~屋根上端
L1: 柱芯~屋根端部
L2: 柱芯々
P: 垂木ピッチ
a: 基礎 (間口方向)
b: 基礎 (奥行方向)
e: 基礎 (柱芯~基礎端部)
c: 基礎 (サポート間口・奥行)
f: 基礎 (サポート深さ)

※本図はエフルージュ FIRST ミニ 1500タイプ 29-21を示す

変更記事	設計整理	工事名	照査	担当	作図	尺度	御承認印	図番
	施工	図面内容 サイクルサポート エフルージュ FIRST ミニ 1500タイプ 単体セット 着脱式サポート 納まり図						年 月 日
								通し図番

