

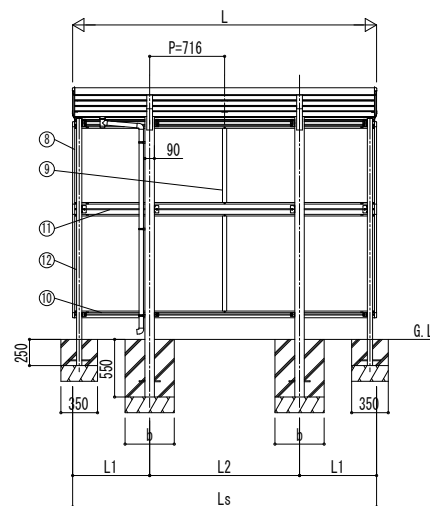
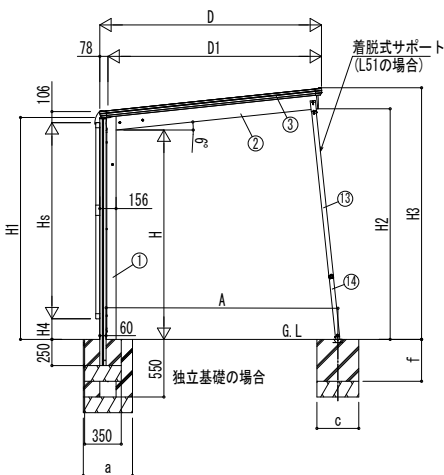
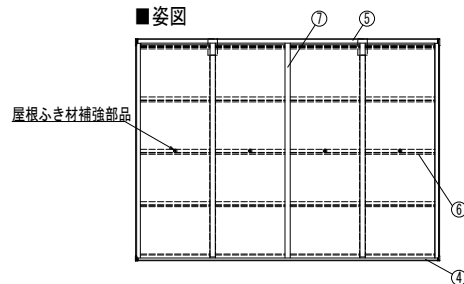
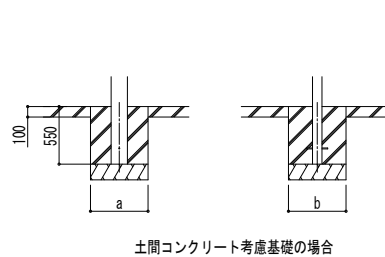
■基礎寸法表

間口呼称	奥行呼称	独立基礎					土間コンクリート考慮基礎				
		地耐力 (kN/m ²)					地耐力 (kN/m ²)				
		30	50	100	共通		30	50	100	共通	
21	22	800	700	600	-	-	500	500	500	-	-
	29	900	800								
	51	1150	1050	850	500	400	600				

■製品寸法表

間口呼称	奥行呼称	高さ呼称	D	D1	L	L1	L2	Ls	H	H1	H2	H3
21	22	20	2118	2040.3	2188	557	1074	2188	2000	2119.5	2202.6	2403.4
	29				2904	736	1432	2094				
	51				5052	1076	2900	5052				

・H=2500の場合、H, H1, H2, H3に500足した寸法にしてください。



■サポート受け金具埋め込み位置

間口呼称	高さ呼称	A
21	20	2119
	25	2171

■サイドパネル高さ寸法表

サイドパネル高さ	高さ呼称	Hs	H4
08	20	836	1234
10		1036	1034
17		1673	397
19		1873	197
21	25	2073	497

・H=2500の場合、H4に500足した寸法にしてください。

■主要部材材質一覧

主要部材	材質	表面処理
①柱	アルミニウム合金	押出形 有機極酸化塗装複合被膜
②梁	アルミニウム合金	押出形 有機極酸化塗装複合被膜
③側枠	アルミニウム合金	押出形 有機極酸化塗装複合被膜
④前枠	アルミニウム合金	押出形 有機極酸化塗装複合被膜
⑤後枠	アルミニウム合金	押出形 有機極酸化塗装複合被膜
⑥母屋	アルミニウム合金	押出形 有機極酸化塗装複合被膜
⑦垂木	アルミニウム合金	押出形 有機極酸化塗装複合被膜
⑧サイドパネル側枠	アルミニウム合金	押出形 有機極酸化塗装複合被膜
⑨サイドパネルたて材	アルミニウム合金	押出形 有機極酸化塗装複合被膜
⑩サイドパネル上下枠	アルミニウム合金	押出形 有機極酸化塗装複合被膜
⑪サイドパネル中枠	アルミニウム合金	押出形 有機極酸化塗装複合被膜
⑫間柱	アルミニウム合金	押出形 有機極酸化塗装複合被膜
⑬サポート大	アルミニウム合金	押出形 有機極酸化塗装複合被膜
⑭サポート小	アルミニウム合金	押出形 有機極酸化塗装複合被膜

H: 高さ (G.L~梁下端)
Hs: サイドパネル高さ
L: 奥行
Ls: サイドパネル長さ
D: 間口
D1: 柱芯~屋根端部
H1: G.L~屋根下端
H2: G.L~梁下
H3: G.L~屋根上端
H4: G.L~サイドパネル下端
L1: 柱芯~屋根端部
L2: 柱芯々
P: 垂木ピッチ
A: 柱端部~サポート受け芯
a: 基礎 (間口方向)
b: 基礎 (奥行方向)
c: 基礎 (柱芯~基礎端部)
e: 基礎 (サポート間口・奥行)
f: 基礎 (サポート長さ)

※本図はエフルージュ FIRST ミニ 1500タイプ 29-21を示す

変更記事

設計監理

施工

図面内容

サイクルポート エフルージュ FIRST ミニ 1500タイプ

単体セット サイドパネル 納まり図

工事名

工事

照査 担当 作図 尺度

御承認印

年月日

図番

通し図番

YKK AP

施工-A1