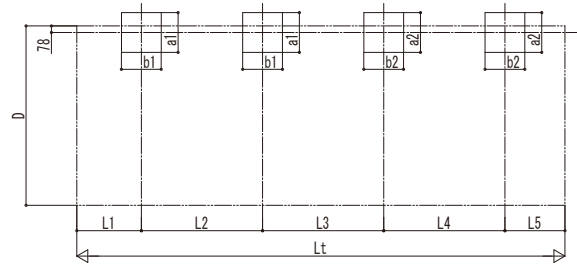
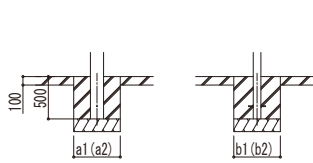


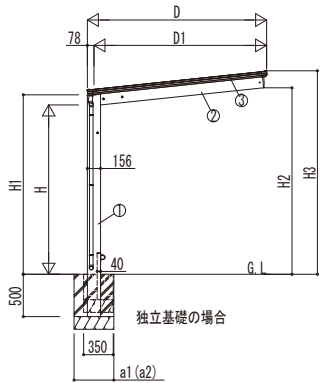
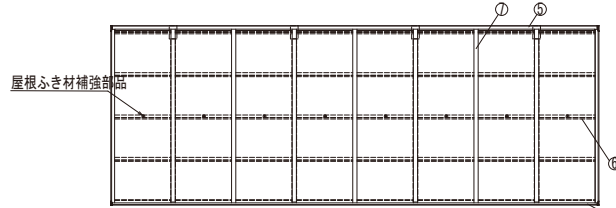
■基礎配置図



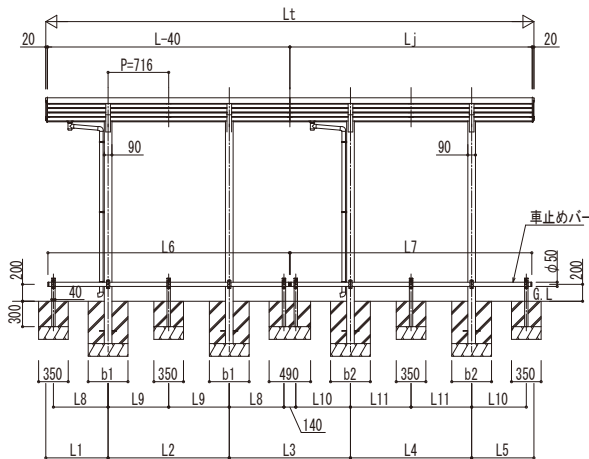
■姿図



土間コンクリート考慮基礎の場合



独立基礎の場合



■基礎寸法表

間口奥行呼称	独立基礎						土間コンクリート考慮基礎					
	地耐力 (kN/m ²)						地耐力 (kN/m ²)					
	30		50		100		30		50		100	
21	29+29	750	750	600	600	500	500	500	500	500	500	500
	36+29	800	750	650	600	550						
	36+36	800	800	650	600	550						
	43+36	900	900	750	600	600						
	43+43	900	900	750	750	600						
	51+43	950	900	800	800	650						
51+51	950	900	800	800	650							

・本体柱の基礎と車止めの補助柱の基礎と一体になる場合があります。

■商品寸法表

間口呼称	奥行呼称	高さ呼称	D	D1	Lt	L	Lj	L1	L2	L3	L4	L5	H	H1	H2	H3			
21	29+29	20	2118	2040.3	5768	2904	2864	736	1432	1432	1432	736	2000	2119.5	2202.6	2403.4			
	6484				3620														
	7200				3620														
	8632				4336														
	9348				4336														
	10068				5052														
29+29	20	2118	2040.3	5768	2904	2864	736	1432	1432	1432	736	2000	2119.5	2202.6	2403.4				
36+29																810	2000	1506	1580
36+36																810	2500	1688	1796
43+36																918	2500	1954	2500
43+43																918	2900	2112	2900
51+43																1076	2900	2112	2900
51+51	1076	2900	2112	2900															

・H=2500の場合、H, H1, H2, H3に500足した寸法にしてください。
 ・n連結時のLt寸法は、Lt=L(単体)+Lj(奥行連結)×(n-1)となります。
 ・L3寸法はL1(柱芯～屋根端部)+L5(柱芯～屋根端部)-40となります。

■車止めパー寸法表

間口呼称	奥行呼称	L6	L7	L8	L9	L10	L11
21	29+29	2854	2854	646	-	646	-
	36+29	3570	3570	720	1000	720	1000
	36+36	3570	3570	720	1000	720	1000
	43+36	4286	4286	828	1250	828	1250
	43+43	4286	4286	828	1250	828	1250
	51+43	5002	5002	986	1450	986	1450
51+51	5002	5002	986	1450	986	1450	

■主要部材材質一覧

主要部材	材質	表面処理
①柱	アルミニウム合金 押出形	陽極酸化塗装複合被膜
②梁	アルミニウム合金 押出形	陽極酸化塗装複合被膜
③側枠	アルミニウム合金 押出形	陽極酸化塗装複合被膜
④前枠	アルミニウム合金 押出形	陽極酸化塗装複合被膜
⑤後枠	アルミニウム合金 押出形	陽極酸化塗装複合被膜
⑥母屋	アルミニウム合金 押出形	陽極酸化塗装複合被膜
⑦垂木	アルミニウム合金 押出形	陽極酸化塗装複合被膜

H: 高さ (G.L~梁下端)
 Lt: 奥行 (単体+連結部)
 L: 奥行 (単体)
 Lj: 奥行 (連結部)
 D: 間口
 D1: 柱芯～屋根端部
 H1: G.L~屋根下端
 H2: G.L~梁下
 H3: G.L~屋根上端
 L1, 5: 柱芯～屋根端部
 L2~4: 柱芯々
 L6, 7: 車止めパー
 L8~11: 補助柱芯々
 P: 垂木ピッチ
 a: 基礎 (間口方向)
 b: 基礎 (奥行方向)

※本図はエフルージュ FIRST ミニ 1500タイプ J29・29-21を示す

変更記事	設計監理	工事名
	施工	図面内容 サイクルポート エフルージュ FIRST ミニ 1500タイプ 奥行連結セッ 車止めパー納まり図

設計監理	工事名
施工	図面内容 サイクルポート エフルージュ FIRST ミニ 1500タイプ 奥行連結セッ 車止めパー納まり図

照査	担当	作図	尺度	御承認印

図番	年月日
通し図番	

