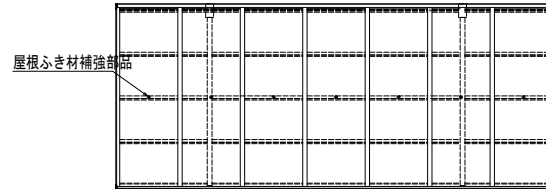
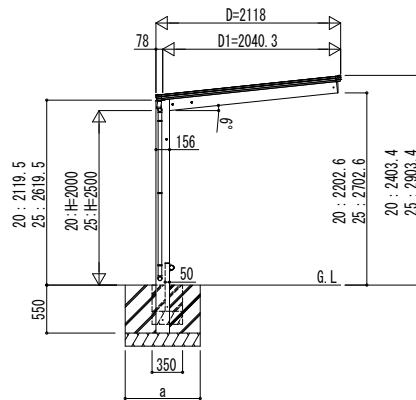
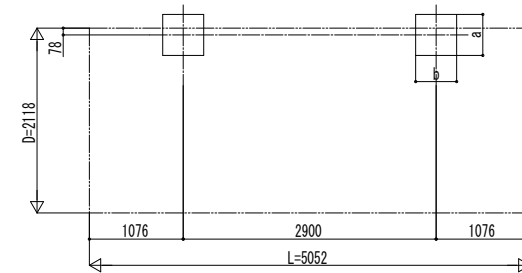


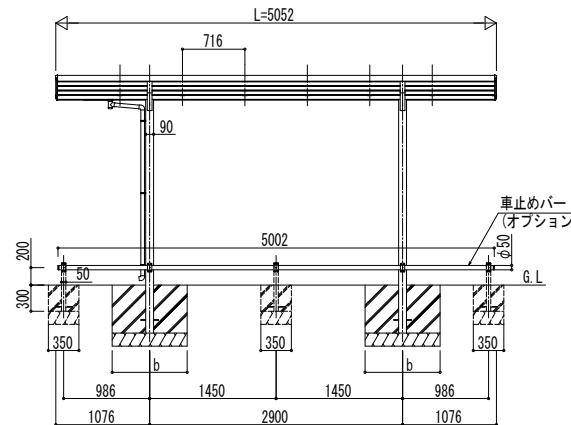
■ 姿図



■ 基礎配置図

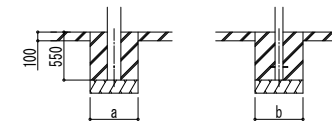


独立基礎の場合



■ 基礎寸法表

間口呼称	奥行呼称	独立基礎 地耐力 (kN/m <sup>2</sup> )			土間コンクリート考慮基礎 地耐力 (kN/m <sup>2</sup> )		
		30	50	100	30	50	100
21	51	a・b	a・b	a・b	a・b	a・b	a・b
		1150	1050	850	600	500	500



土間コンクリート考慮基礎の場合

変更記事

---



---



---

設計監理

施工

工事名

図面内容 サイクルポート エフルージュ FIRST ミニ 1500タイプ  
単体セット 姿図 51-21 車止めバー付き (オプション)

照査 担当 作図 尺度

御承認印

年月日

図番

通し図番