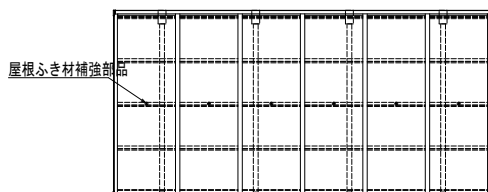
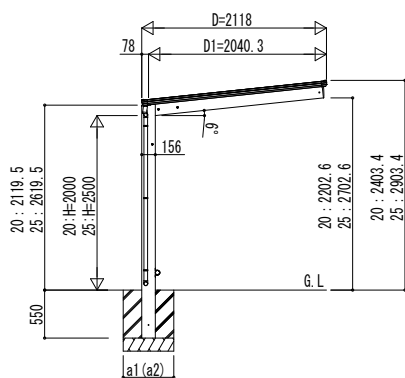
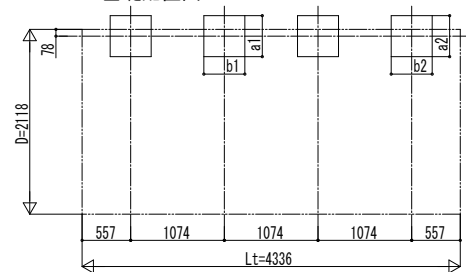


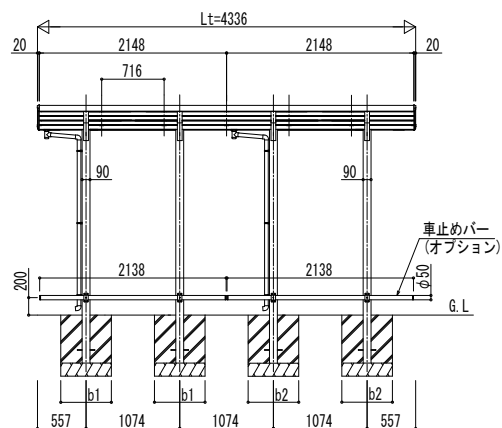
■ 姿図



■ 基礎配置図

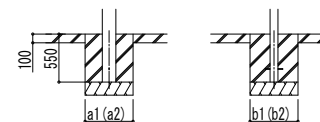


独立基礎の場合



■ 基礎寸法表

間口呼称	奥行呼称	独立基礎				土間コンクリート考慮基礎							
		地耐力 (kN/m ²)				地耐力 (kN/m ²)							
		30	50	100		30	50	100					
21	22+22	a1・b1	a2・b2	a1・b1	a2・b2	a1・b1	a2・b2	a1・b1	a2・b2	a1・b1	a2・b2	a1・b1	a2・b2
		800	800	700	700	600	600	500	500	500	500	500	500



土間コンクリート考慮基礎の場合

変更記事

設計監理

施工

工事名

工事

図面内容 サイクルポート エアージュ FIRST ミニ 1500タイプ
奥行連結セット 姿図 22・22-21 車止めバー付き (オプション)

照査

担当

作図

尺度

御承認印

年 月 日

図番

通し図番