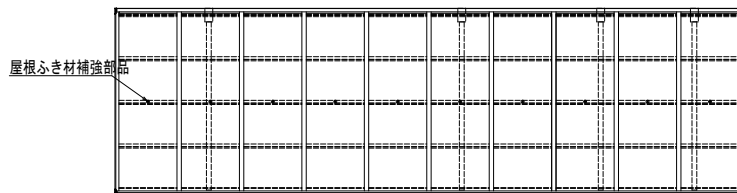
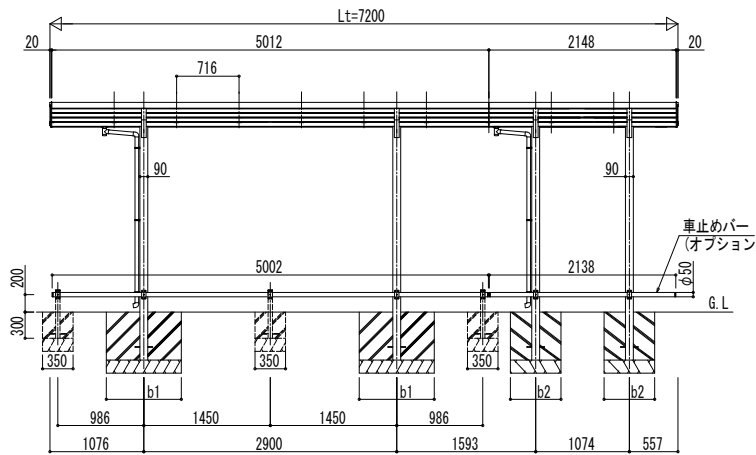
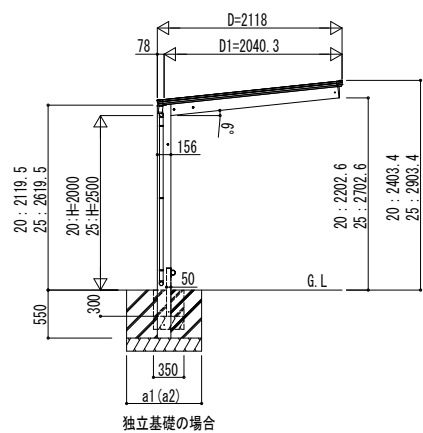
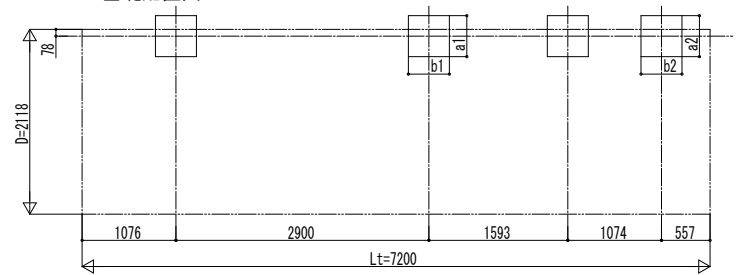


■ 姿図

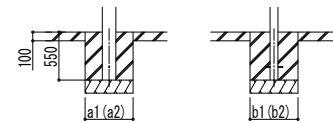


■ 基礎配置図



■ 基礎寸法表

間口呼称	奥行呼称	独立基礎						土間コンクリート考慮基礎							
		地耐力 (kN/m ²)						地耐力 (kN/m ²)							
		30	50	100	30	50	100	30	50	100	30	50	100		
21	51+22	1150	800	1050	700	850	600	600	500	500	500	500	500	500	500



土間コンクリート考慮基礎の場合

変更記事	設計監理	工事名	照査	担当	作図	尺度	御承認印	図番
	施工	図面内容						通し図番

工事名	図面内容	年月日
サイクルポート エフルージュ FIRST ミニ 1500タイプ	奥行連結セット 姿図 51・22-21 車止めバー付き (オプション)	

照査	担当	作図	尺度	御承認印	図番