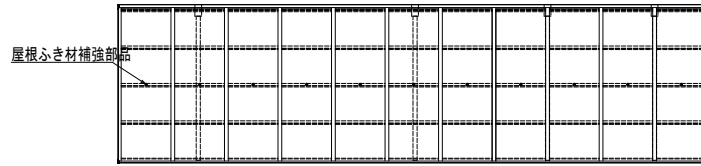
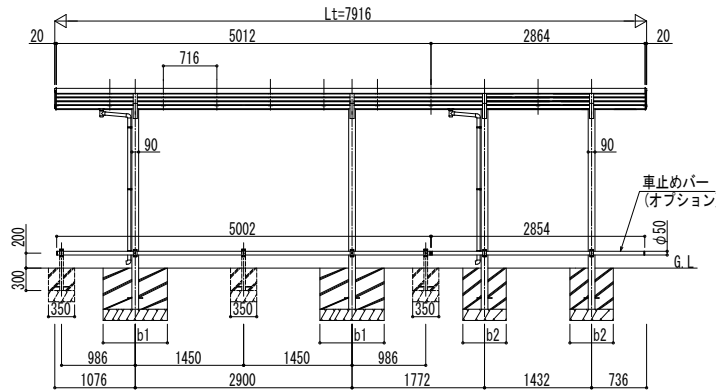
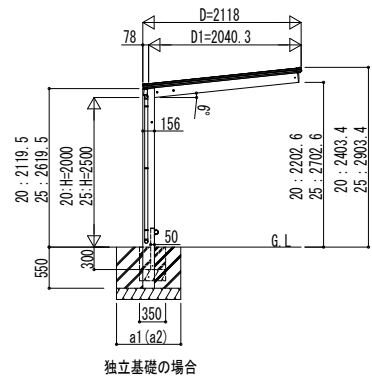
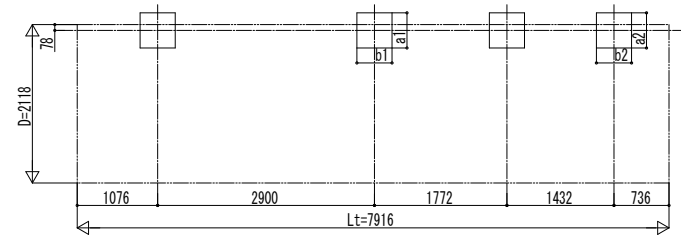


■ 姿図

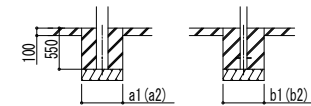


■ 基礎配置図



■ 基礎寸法表

間口呼称	奥行呼称	独立基礎				土間コンクリート考慮基礎					
		地耐力 (kN/m <sup>2</sup> )				地耐力 (kN/m <sup>2</sup> )					
		30	50	100		30	50	100			
21	51+29	a1・b1	a2・b2	a1・b1	a2・b2	a1・b1	a2・b2	a1・b1	a2・b2	a1・b1	a2・b2
		1150	900	1050	800	850	600	600	500	500	500



土間コンクリート考慮基礎の場合

変更記事	設計監理
	施工

工事名	照査	担当	作図	尺度	御承認印
図面内容 サイクルポート エアージュ FIRST ミニ 1500タイプ 奥行連結セット 姿図 51・29-21 車止めパー付き (オプション)					

図番	通し図番