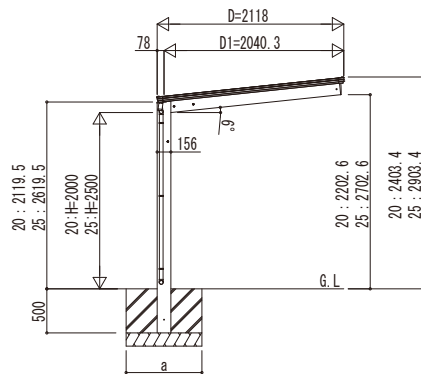
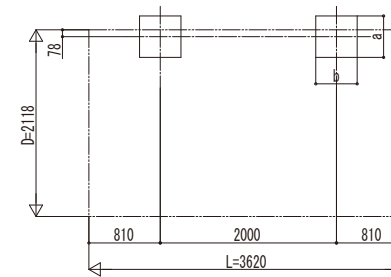
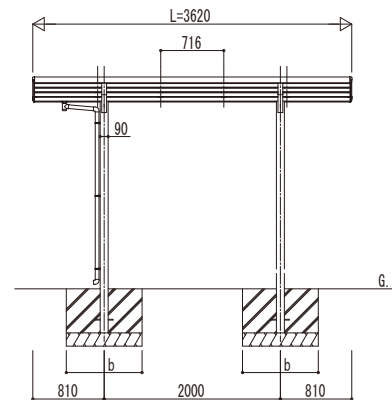


■ 基礎配置図



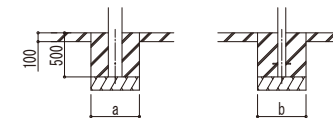
独立基礎の場合



土間コンクリート考慮基礎の場合

■ 基礎寸法表

間口呼称	奥行呼称	独立基礎			土間コンクリート考慮基礎		
		地耐力 (kN/m <sup>2</sup> )			地耐力 (kN/m <sup>2</sup> )		
		30	50	100	30	50	100
21	36	a・b	a・b	a・b	a・b	a・b	a・b
		800	650	550	500	500	500



変更記事	設計管理	工事名	照査	担当	作図	尺度	御承認印	図番
	施工	図面内容						通し図番
		サイクルポート エフルージュ FIRST ミニ 1500タイプ					年 月 日	
		単体セット 姿図 36-21						

図番	通し図番