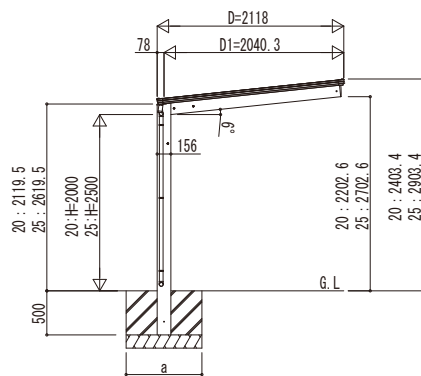
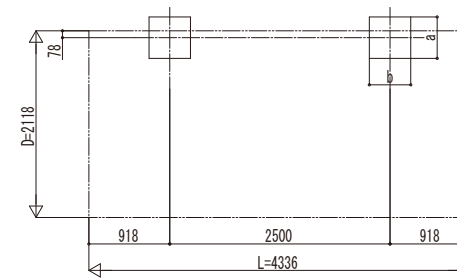
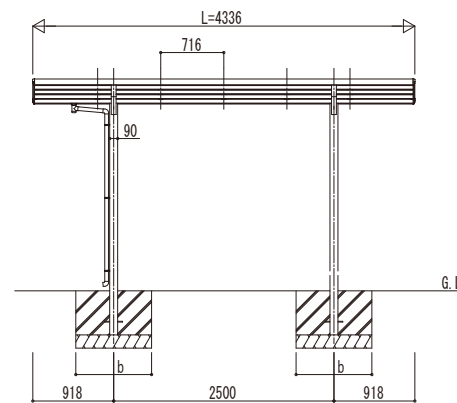


■ 基礎配置図



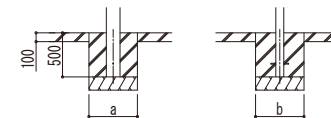
独立基礎の場合



土間コンクリート考慮基礎の場合

■ 基礎寸法表

間口呼称	奥行呼称	独立基礎			土間コンクリート考慮基礎		
		地耐力 (kN/m <sup>2</sup> )			地耐力 (kN/m <sup>2</sup> )		
		30	50	100	30	50	100
21	43	a・b	a・b	a・b	a・b	a・b	a・b
		900	750	600	500	500	500



変更記事	設計管理

設計管理	工事名
	殿
施工	図面内容 サイクルポート エフルージュ FIRST ミニ 1500タイプ
	殿
	単体セット 姿図 43-21

照査	担当	作図	尺度	御承認印

図番	年月日
通し図番	