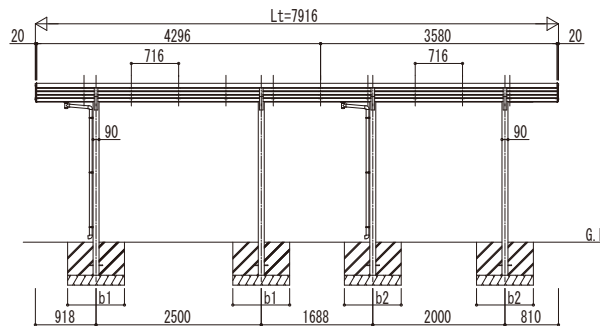
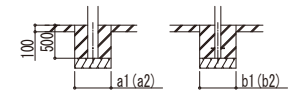


独立基礎の場合



■ 基礎寸法表

間口呼称	奥行呼称	独立基礎				土間コンクリート考慮基礎							
		地耐力 (kN/m <sup>2</sup> )				地耐力 (kN/m <sup>2</sup> )							
		30	50	100		30	50	100					
21	43+36	a1・b1	a2・b2	a1・b1	a2・b2	a1・b1	a2・b2	a1・b1	a2・b2	a1・b1	a2・b2	a1・b1	a2・b2
		900	800	750	650	600	550	500	500	500	500	500	500



土間コンクリート考慮基礎の場合

変更記事	設計管理	工事名	照査	担当	作図	尺度	御承認印	図番
	施工	図面内容					年 月 日	通し図番

設計管理	工事名	照査	担当	作図	尺度	御承認印	図番
施工	図面内容					年 月 日	通し図番

工事名	照査	担当	作図	尺度	御承認印	図番
サイクルポート エフルージュ FIRST ミニ 1500タイプ					年 月 日	通し図番

照査	担当	作図	尺度	御承認印	図番
				年 月 日	通し図番

照査	担当	作図	尺度	御承認印	図番
				年 月 日	通し図番

照査	担当	作図	尺度	御承認印	図番
				年 月 日	通し図番

