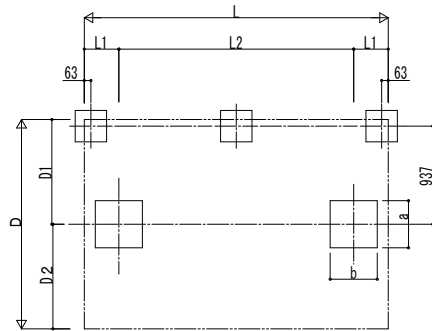


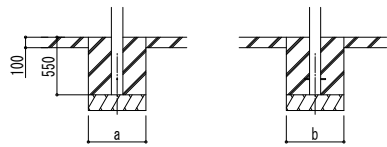
■基礎配置図



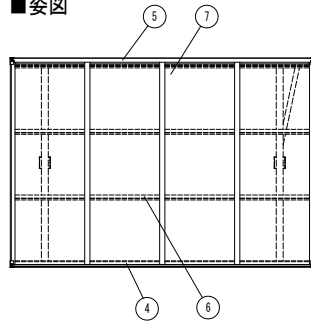
■基礎寸法表

間口呼称	奥行呼称	独立基礎			土間コンクリート考慮基礎		
		地耐力 (kN/m <sup>2</sup> )			地耐力 (kN/m <sup>2</sup> )		
		30	50	100	30	50	100
20	22	450	400	400	350	350	350
	29	550	450	450			
	43	650	550	550			
	51	700	600	600			
	57	800	650	650			

■姿図



土間コンクリート考慮基礎の場合



■製品寸法表

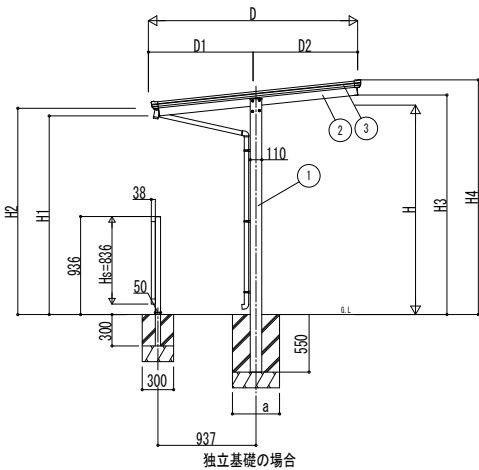
間口呼称	奥行呼称	高さ呼称	D	D1	D2	L	L1	L2	L3	L4	L5	Ls	H	H1	H2	H3	H4
20	22	20	1999	1000	999	2188	330	1528	-	-	2138	2188	2000	1897.2	1969.7	2096.3	2241.1
	29					2904		4286			4336						
	43					4336	662	1506	5002	5052							
	51					5052	1020	-	5768	1234							
	57					5768	1234	-	1100	5718	5768						

■主要部材材質一覧

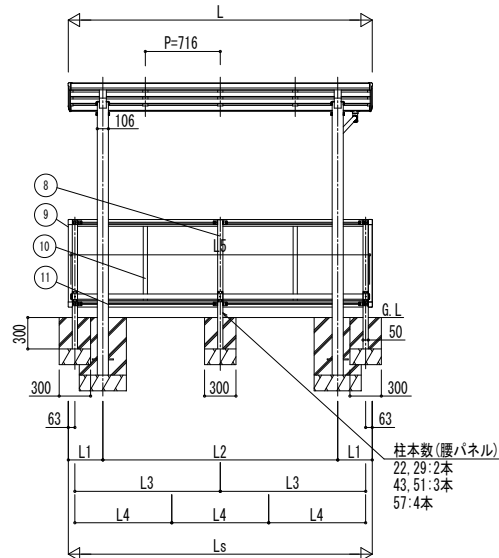
主要部材	材質	表面処理
①柱	アルミニウム合金 押出形	霧極酸化塗装複合被膜
②梁	アルミニウム合金 押出形	霧極酸化塗装複合被膜
③側枠	アルミニウム合金 押出形	霧極酸化塗装複合被膜 オレフィン系樹脂化粧シート貼り
④前枠	アルミニウム合金 押出形	霧極酸化塗装複合被膜
⑤後枠	アルミニウム合金 押出形	霧極酸化塗装複合被膜
⑥母屋	アルミニウム合金 押出形	霧極酸化塗装複合被膜
⑦垂木	アルミニウム合金 押出形	霧極酸化塗装複合被膜
⑧補助柱	アルミニウム合金 押出形	霧極酸化塗装複合被膜
⑨妻・腰パネル側枠	アルミニウム合金 押出形	霧極酸化塗装複合被膜
⑩妻・腰パネルたて材	アルミニウム合金 押出形	霧極酸化塗装複合被膜
⑪妻・腰パネル上下枠	アルミニウム合金 押出形	霧極酸化塗装複合被膜

H : 高さ (G, L~柱梁交点)  
 Hs : 腰パネル高さ  
 L : 奥行 (単体)  
 Ls : 腰パネル長さ (単体)  
 D : 間口  
 D1, 2 : 柱芯~屋根端部  
 H1 : G, L~梁下 (水下)  
 H2 : G, L~屋根下端  
 H3 : G, L~梁下 (水上)  
 H4 : G, L~屋根上端  
 L1 : 柱芯~屋根端部  
 L2~4 : 柱芯々  
 L5 : 車止めバー  
 P : 垂木ピッチ  
 a : 基礎 (間口方向)  
 b : 基礎 (奥行方向)

※本図はエフルージュFIRST ミニT 600タイプ 29・20を示す



独立基礎の場合



変更記事	設計監理
	施工

工事名	工事
図面内容	単体セット サイドパネル(腰パネル) 納まり図

照査	担当	作図	尺度	御承認印
図番	通し図番	年月日		