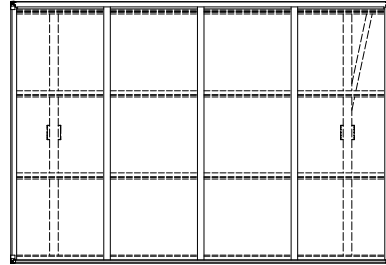
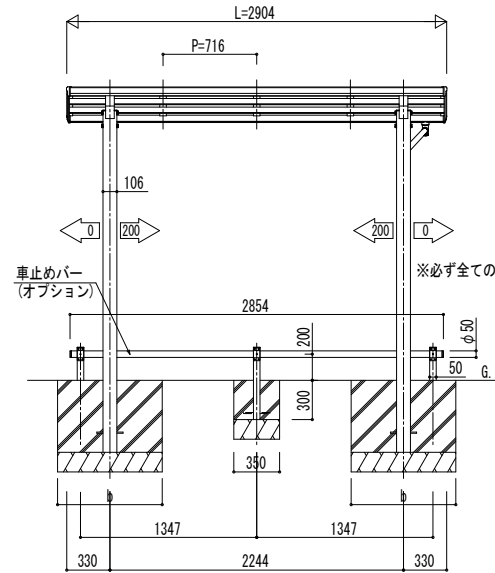
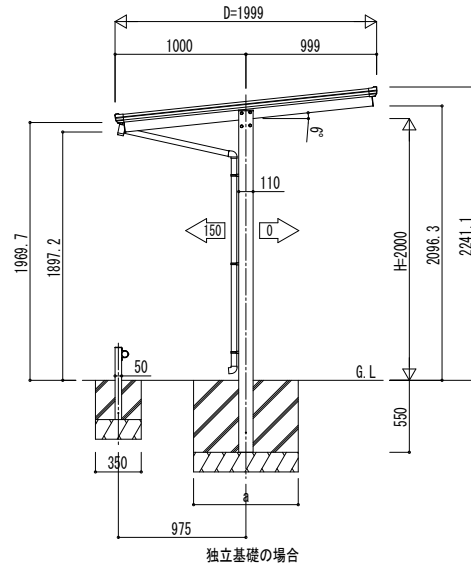
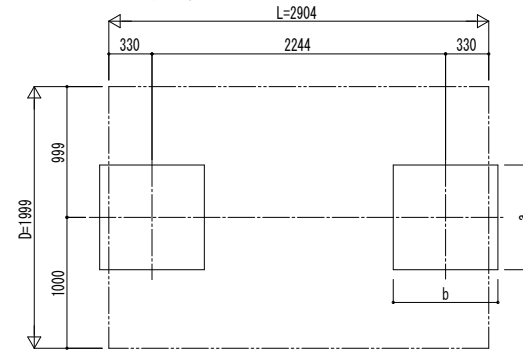


■ 姿図

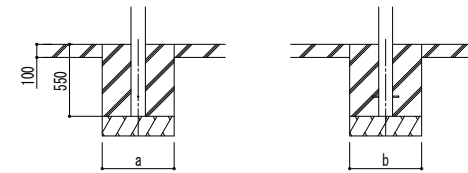


■ 基礎配置図



■ 基礎寸法表

間口呼称	奥行呼称	独立基礎			土間コンクリート考慮基礎		
		地耐力 (kN/m ²)			地耐力 (kN/m ²)		
		30	50	100	30	50	100
20	29	a・b	a・b	a・b	a・b	a・b	a・b
		550	450	450	350	350	350



土間コンクリート考慮基礎の場合

変更記事	設計監理	工事名	照査	担当	作図	尺度	御承認印	図番
	施工	図面内容 サイクルポート エフルージュ FIRST ミニ T 600タイプ 単体セット 姿図 29-20 車止めバー付き (オプション)						通し図番

図面内容 サイクルポート エフルージュ FIRST ミニ T 600タイプ 単体セット 姿図 29-20 車止めバー付き (オプション)	年	月	日
--	---	---	---

図番	通し図番
----	------