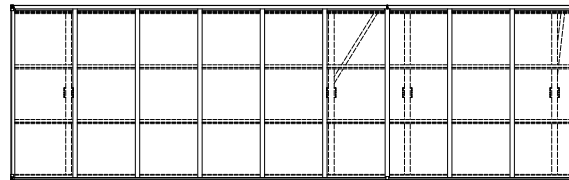
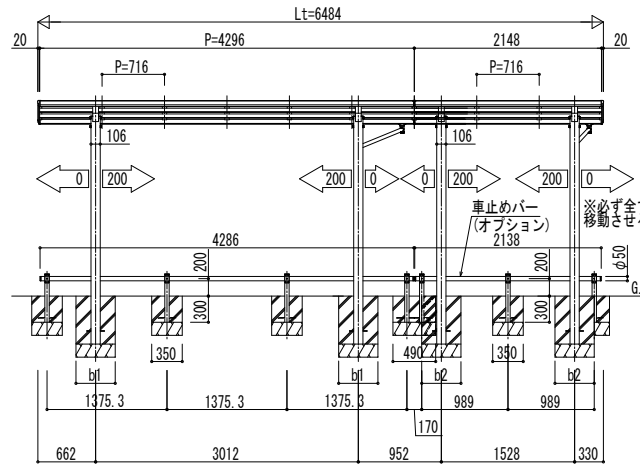
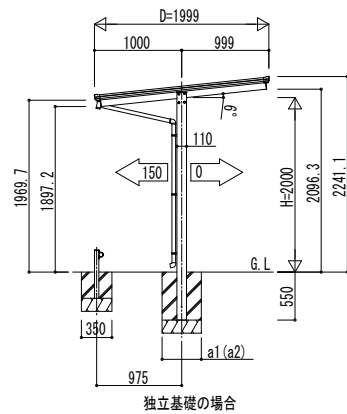
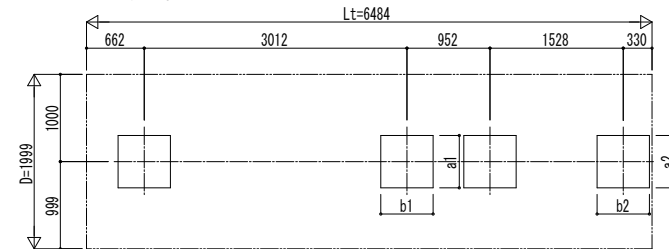


■ 姿図

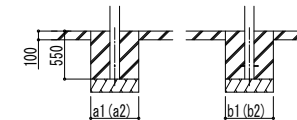


■ 基礎配置図



■ 基礎寸法表

間口呼称/奥行呼称	独立基礎				土間コンクリート考慮基礎					
	地耐力 (kN/m ²)				地耐力 (kN/m ²)					
	30	50	100		30	50	100			
20	a1・b1	a2・b2	a1・b1	a2・b2	a1・b1	a2・b2	a1・b1	a2・b2	a1・b1	a2・b2
43+22	650	450	550	400	550	400	350	350	350	350



変更記事

設計監理

工事名

照査	担当	作図	尺度

御承認印

図番