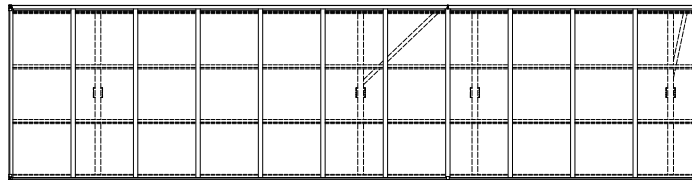
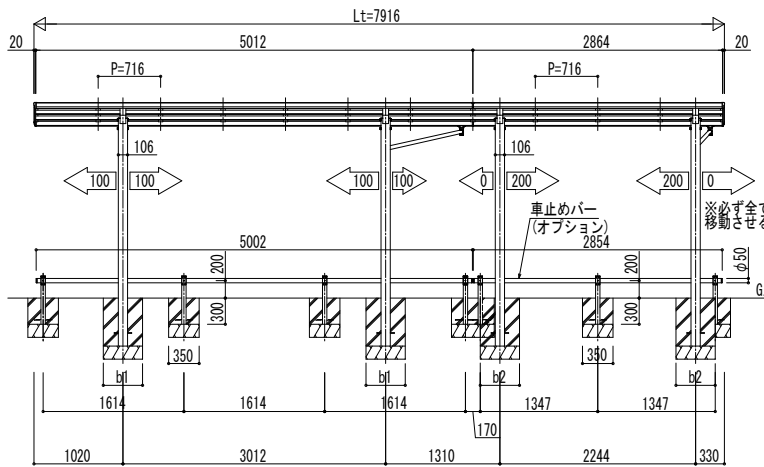
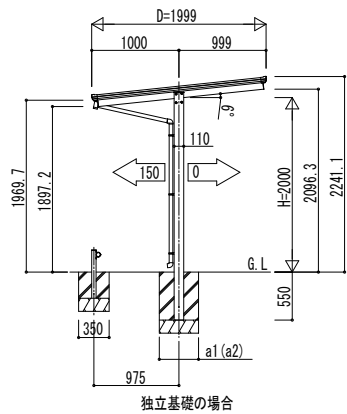
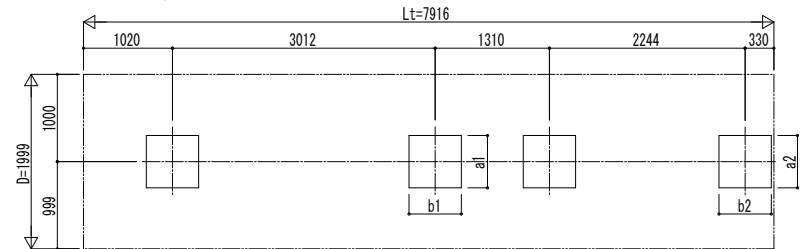


■ 姿図

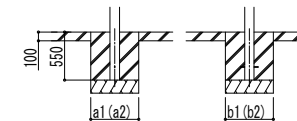


■ 基礎配置図



■ 基礎寸法表

間口呼称/奥行呼称	独立基礎						土間コンクリート考慮基礎						
	地耐力 (kN/m ²)						地耐力 (kN/m ²)						
	30		50		100		30		50		100		
20	51+29	a1・b1	a2・b2	a1・b1	a2・b2	a1・b1	a2・b2	a1・b1	a2・b2	a1・b1	a2・b2	a1・b1	a2・b2
		700	550	600	450	600	450	350	350	350	350	350	350



変更記事	設計監理	工事名	照査	担当	作図	尺度	御承認印	図番
	施工	図面内容						通し図番

図面内容	年月日
奥行連結セット 姿図 51・29-20 車止めバー付き (オプション)	

年月日	図番
	通し図番