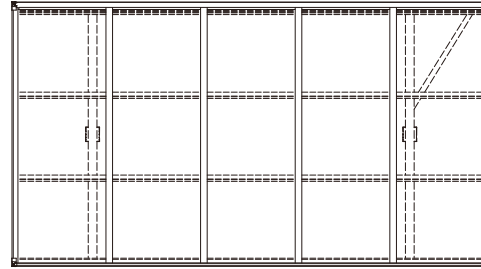
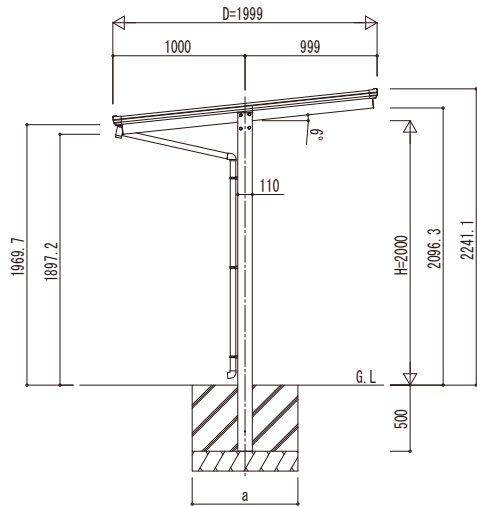
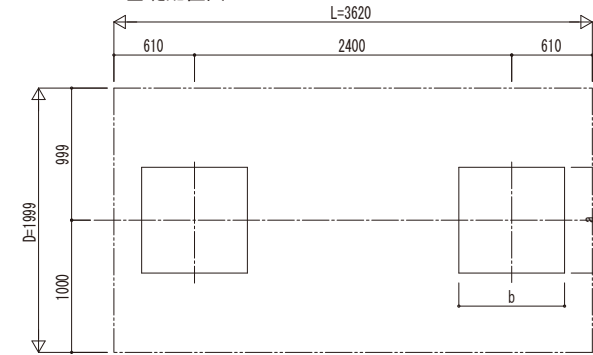


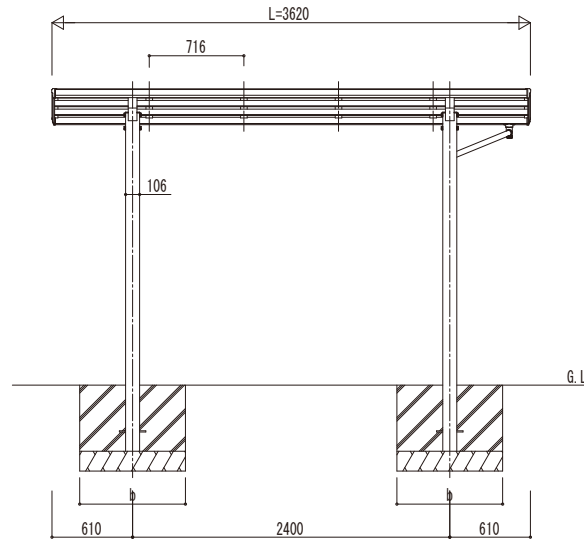
■ 姿図



■ 基礎配置図



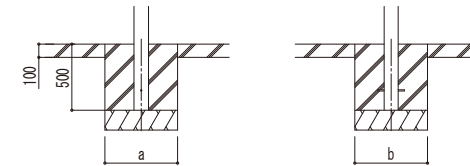
独立基礎の場合



土間コンクリート考慮基礎の場合

■ 基礎寸法表

間口呼称	奥行呼称	独立基礎			土間コンクリート考慮基礎		
		地耐力 (kN/m ²)			地耐力 (kN/m ²)		
		30	50	100	30	50	100
20	36	a・b	a・b	a・b	a・b	a・b	a・b
		450	450	450	350	350	350



変更記号	設計管理

設計管理	工事名
	殿
施工	図面内容 サイクルポート エフルージュ FIRST ミニ T 600タイプ 単体セット 姿図 36-20
	殿

照査	担当	作図	尺度	御承認印

年月日	図番
	通し図番