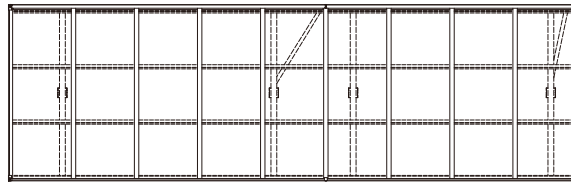
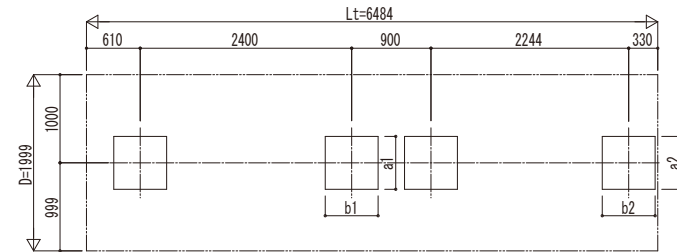


■ 立面図

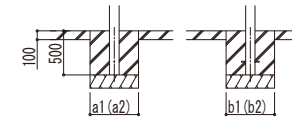


■ 基礎配置図

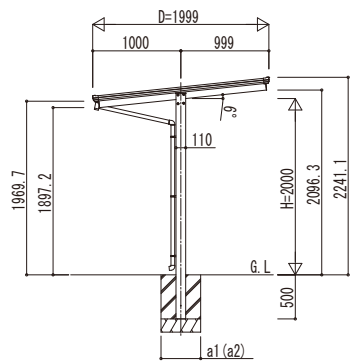


■ 基礎寸法表

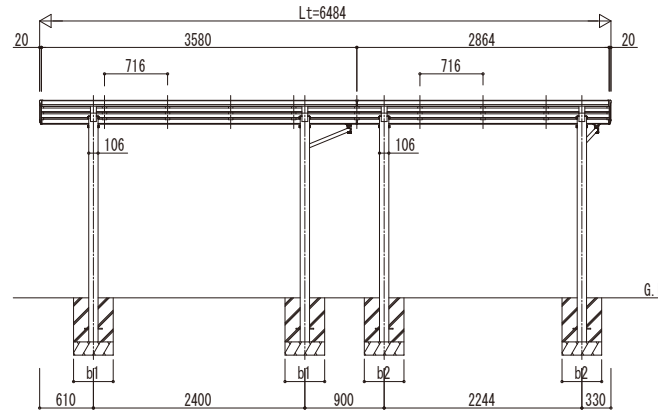
間口呼称 奥行呼称	独立基礎				土間コンクリート考慮基礎					
	地耐力 (kN/m <sup>2</sup> )				地耐力 (kN/m <sup>2</sup> )					
	30	50	100		30	50	100			
20	a1・b1	a2・b2	a1・b1	a2・b2	a1・b1	a2・b2	a1・b1	a2・b2	a1・b1	a2・b2
36+29	450	400	450	400	450	400	350	350	350	350



土間コンクリート考慮基礎の場合



独立基礎の場合



変更記事	設計管理	工事名	照査	担当	作図	尺度	御承認印	図番
	施工	図面内容 サイクルポート エルージュ FIRST ミニ T 600タイプ 奥行連結セット 変図 36・29-20					年 月 日	通し図番

設計管理	工事名	照査	担当	作図	尺度	御承認印	図番
施工	図面内容 サイクルポート エルージュ FIRST ミニ T 600タイプ 奥行連結セット 変図 36・29-20					年 月 日	通し図番

工事名	照査	担当	作図	尺度	御承認印	図番
図面内容 サイクルポート エルージュ FIRST ミニ T 600タイプ 奥行連結セット 変図 36・29-20					年 月 日	通し図番

照査	担当	作図	尺度	御承認印	図番
				年 月 日	通し図番

図番
通し図番