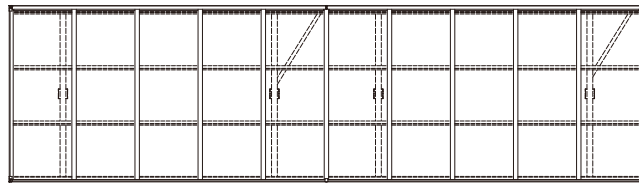
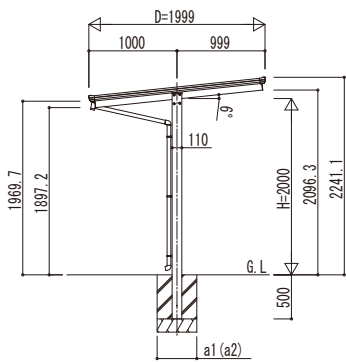
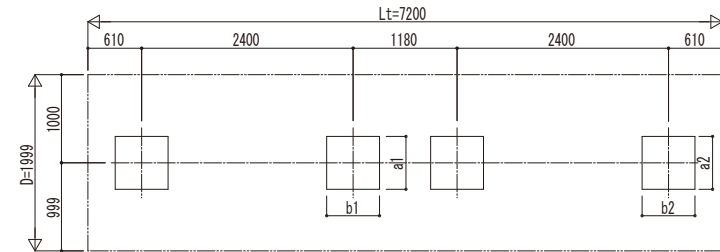


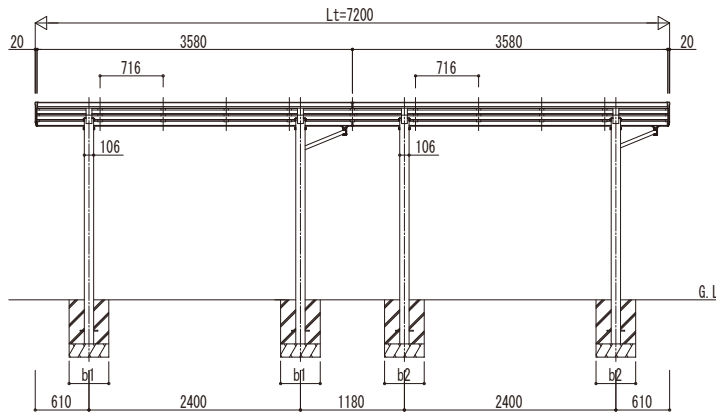
■ 図



■ 基礎配置図

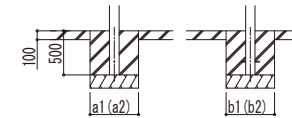


独立基礎の場合



■ 基礎寸法表

間口呼称	奥行呼称	独立基礎				土間コンクリート考慮基礎					
		地耐力 (kN/m ²)				地耐力 (kN/m ²)					
		30	50	100	30	50	100				
36+36		a1・b1	a2・b2	a1・b1	a2・b2	a1・b1	a2・b2	a1・b1	a2・b2	a1・b1	a2・b2
		450	450	450	450	350	350	350	350	350	350



土間コンクリート考慮基礎の場合

変更記号	設計管理

工事名	

照査	担当	作図	尺度	御承認印

