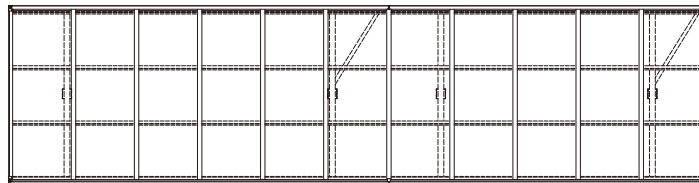
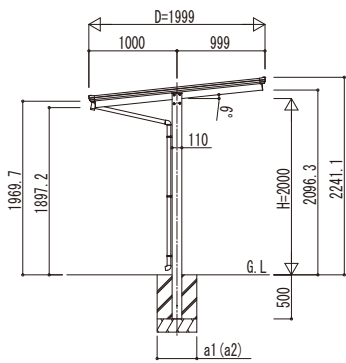
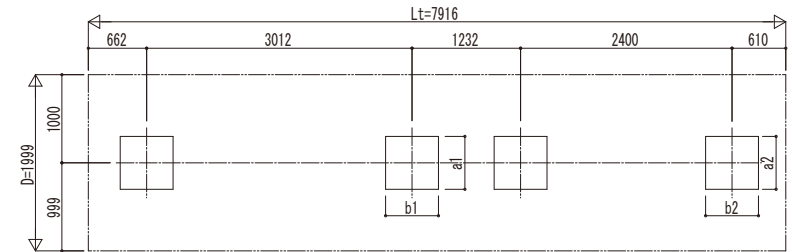


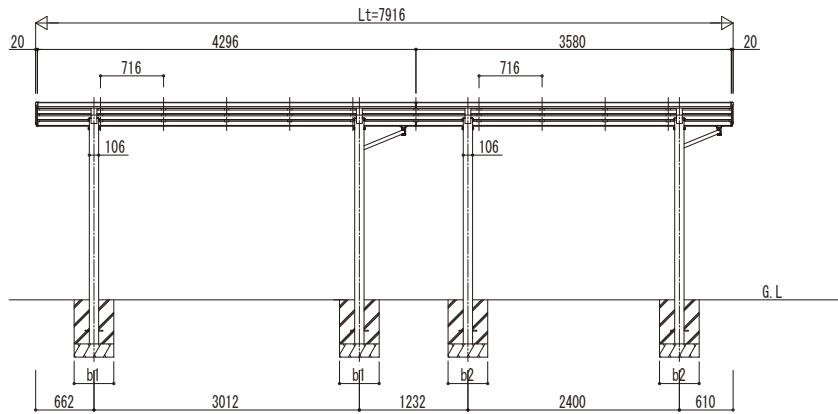
■ 姿図



■ 基礎配置図

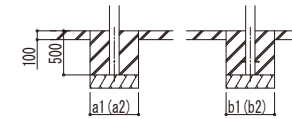


独立基礎の場合



■ 基礎寸法表

間口呼称 奥行呼称	独立基礎				土間コンクリート考慮基礎					
	地耐力 (kN/m ²)				地耐力 (kN/m ²)					
	30	50	100		30	50	100			
20	a1・b1	a2・b2	a1・b1	a2・b2	a1・b1	a2・b2	a1・b1	a2・b2	a1・b1	a2・b2
43+36	500	450	500	450	500	450	350	350	350	350



土間コンクリート考慮基礎の場合

変更記号	設計管理

工事名	

照査	担当	作図	尺度	御承認印

YKK
ap