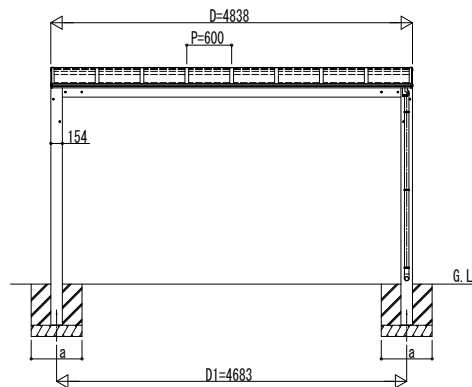
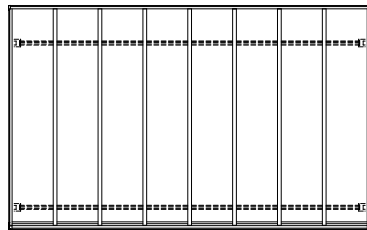
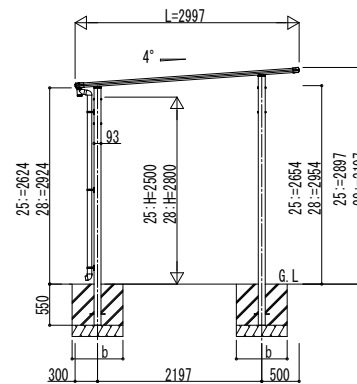


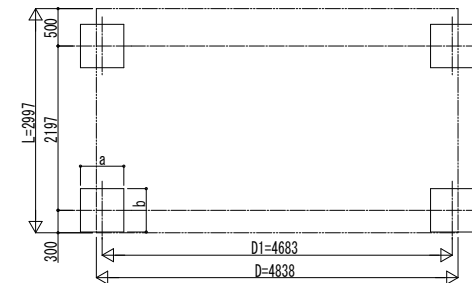
■ 姿図



独立基礎の場合

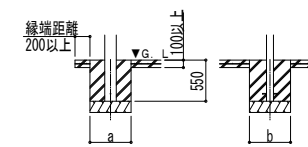


■ 基礎配置図



■ 基礎寸法表

間口呼称	奥行呼称	独立基礎			土間コンクリート考慮基礎		
		地耐力 (kN/m ²)			地耐力 (kN/m ²)		
		30	50	100	30	50	100
48	30	a・b	a・b	a・b	a・b	a・b	a・b
		700	600	600	500	500	500



土間コンクリート考慮基礎の場合

変更記事	設計監理
	施工

工事名	照査	担当	作図	尺度	御承認印
図面内容: テラス屋根 エフルージュ FIRST 大型テラス 600タイプ 独立 単体セット 姿図 30-48					

図番	通し図番	年 月 日