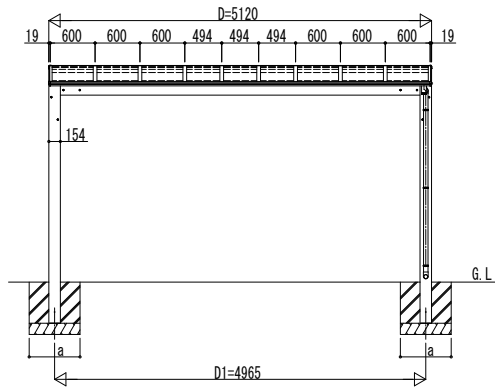
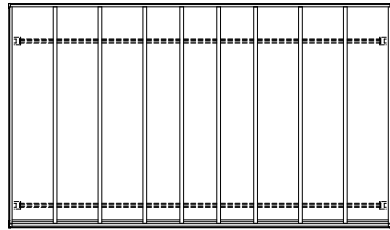
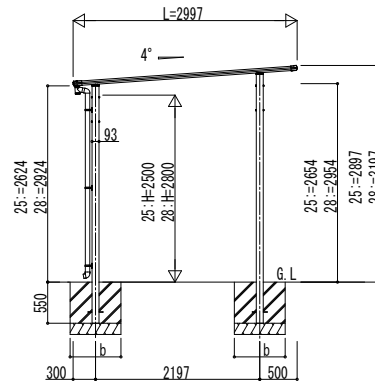


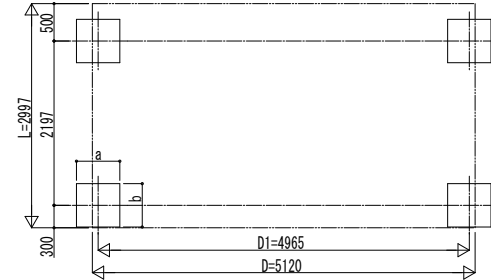
■ 姿図



独立基礎の場合

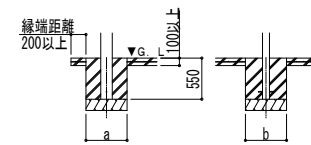


■ 基礎配置図



■ 基礎寸法表

| 間口呼称 奥行呼称 | 独立基礎 | | | 土間コンクリート考慮基礎 | | |
|--------------|--------------------------|-----|-----|--------------------------|-----|-----|
| | 地耐力 (kN/m ²) | | | 地耐力 (kN/m ²) | | |
| | 30 | 50 | 100 | 30 | 50 | 100 |
| 51 | 30 | a・b | a・b | a・b | a・b | a・b |
| | | 750 | 600 | 600 | 500 | 500 |



土間コンクリート考慮基礎の場合

| | | | | | | | | |
|------|------|---|----|----|----|----|------|------|
| 変更記事 | 設計監理 | 工事名 | 照査 | 担当 | 作図 | 尺度 | 御承認印 | 図番 |
| | 施工 | 図面内容 テラス屋根 エルージュ FIRST 大型テラス 600タイプ 独立 単体セット 姿図 30-51 | | | | | | 通し図番 |

| |
|---|
| 図面内容 テラス屋根 エルージュ FIRST 大型テラス 600タイプ 独立 単体セット 姿図 30-51 |
|---|

| | | | | |
|----|----|----|----|------|
| 照査 | 担当 | 作図 | 尺度 | 御承認印 |
|----|----|----|----|------|

| | | |
|---|---|---|
| 年 | 月 | 日 |
|---|---|---|

| | |
|----|------|
| 図番 | 通し図番 |
|----|------|