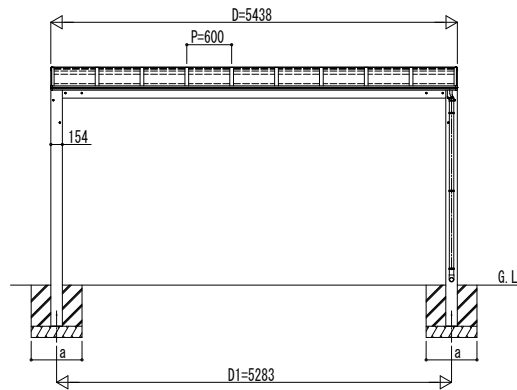
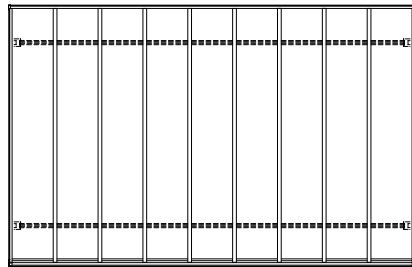
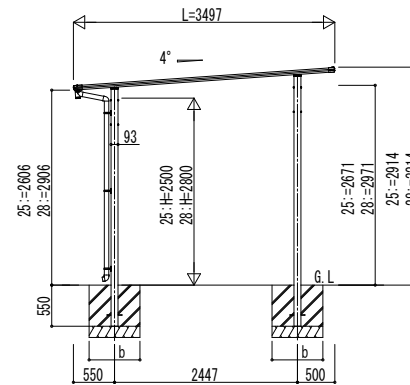


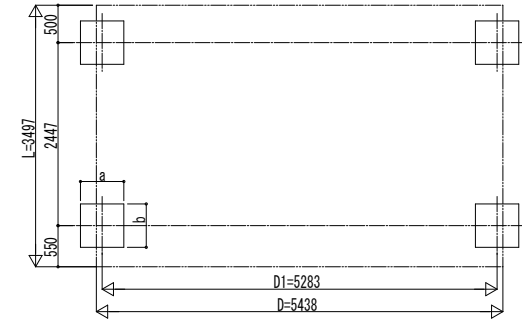
■ 姿図



独立基礎の場合

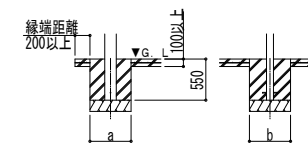


■ 基礎配置図



■ 基礎寸法表

| 間口呼称 | 奥行呼称 | 独立基礎 | | | 土間コンクリート考慮基礎 | | |
|------|------|--------------------------|-----|-----|--------------------------|-----|-----|
| | | 地耐力 (kN/m ²) | | | 地耐力 (kN/m ²) | | |
| | | 30 | 50 | 100 | 30 | 50 | 100 |
| 54 | 35 | a・b | a・b | a・b | a・b | a・b | a・b |
| | | 850 | 700 | 700 | 500 | 500 | 500 |



土間コンクリート考慮基礎の場合

| | |
|------|------|
| 変更記事 | 設計監理 |
| | 施工 |

| | |
|---|------------------------------------------------------------|
| 概 | 工事名 |
| 概 | 図面内容: テラス屋根 エフルージュ FIRST 大型テラス 600タイプ 独立 単体セット 姿図 35-54 |

| | |
|---|------------------|
| 概 | 工事 |
| 概 | 照査 担当 作図 尺度 御承認印 |

| | |
|---|------|
| 概 | 図番 |
| 概 | 通し図番 |
| 概 | 年月日 |