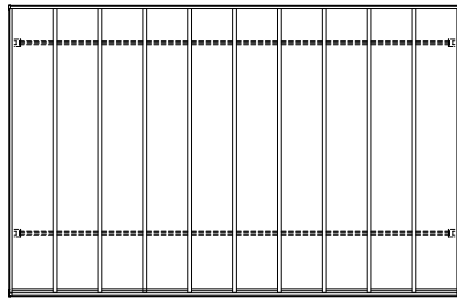
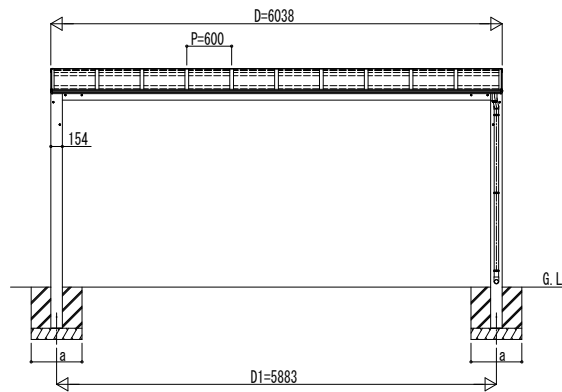
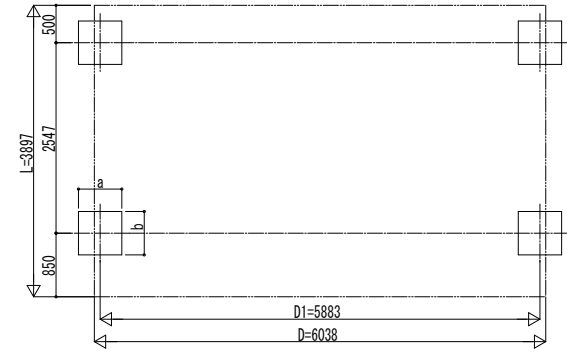


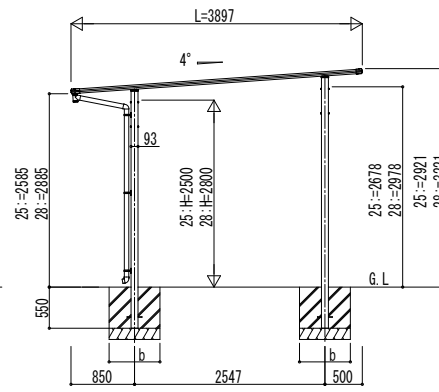
■ 姿図



■ 基礎配置図

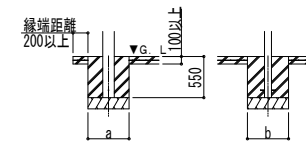


独立基礎の場合



■ 基礎寸法表

間口呼称 奥行呼称	独立基礎			土間コンクリート考慮基礎		
	地耐力 (kN/m ²)			地耐力 (kN/m ²)		
	30	50	100	30	50	100
60	39	950	850	750	550	550
		a・b	a・b	a・b	a・b	a・b



土間コンクリート考慮基礎の場合

変更記事	設計監理
	施工

工事名	照査	担当	作図	尺度	御承認印
図面内容 テラス屋根 エフルージュ FIRST 大型テラス 600タイプ 独立 単体セット 姿図 39-60					

図番	通し図番

年	月	日