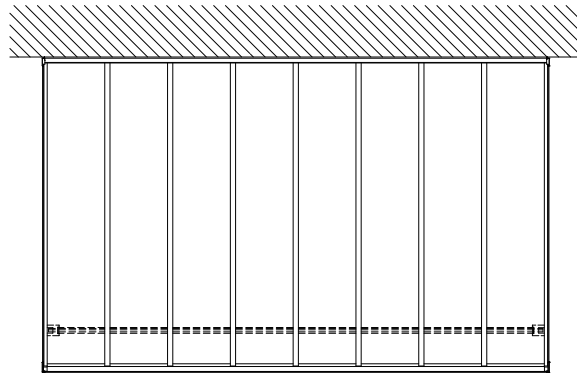
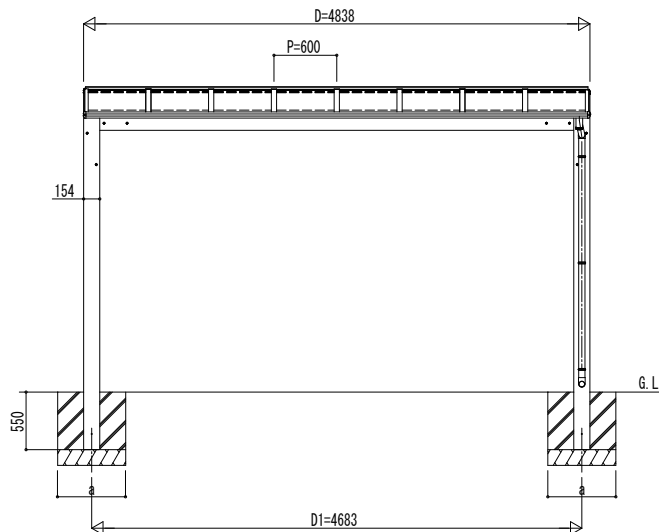
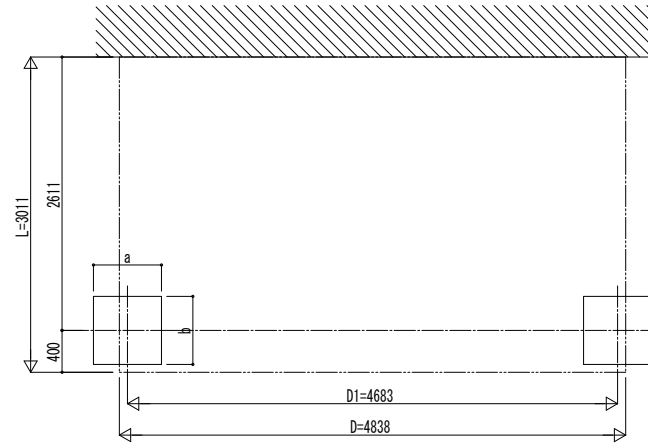


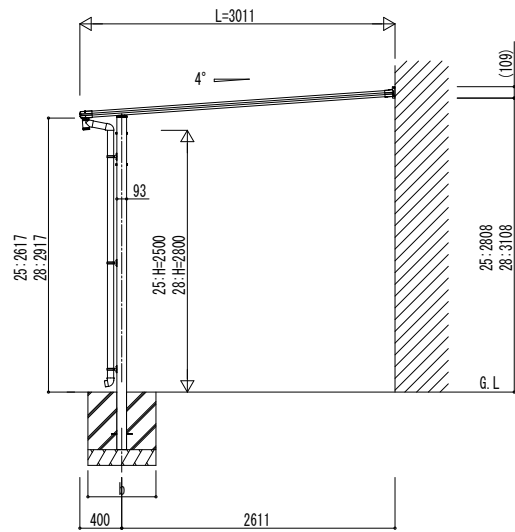
■ 姿図



■ 基礎配置図

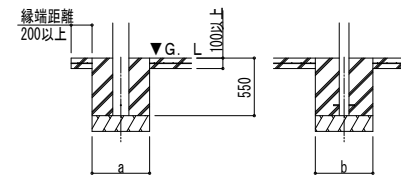


独立基礎の場合



■ 基礎寸法表

間口呼称	奥行呼称	独立基礎 地耐力 (kN/m ²)			土間コンクリート考慮基礎 地耐力 (kN/m ²)		
		30 a・b	50 a・b	100 a・b	30 a・b	50 a・b	100 a・b
48	30	700	650	650	500	500	500



土間コンクリート考慮基礎の場合

変更記事	設計監理

工事名	
図面内容	テラス屋根 エフルージュ FIRST 大型テラス 600タイプ 壁付 単体セット 姿図 30-48

照査	担当	作図	尺度

御承認印	

図番	
通し図番	