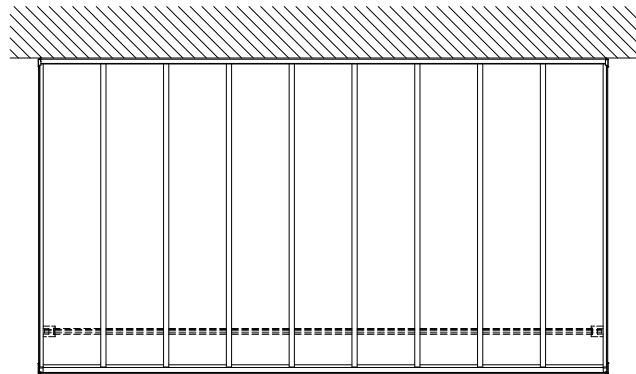
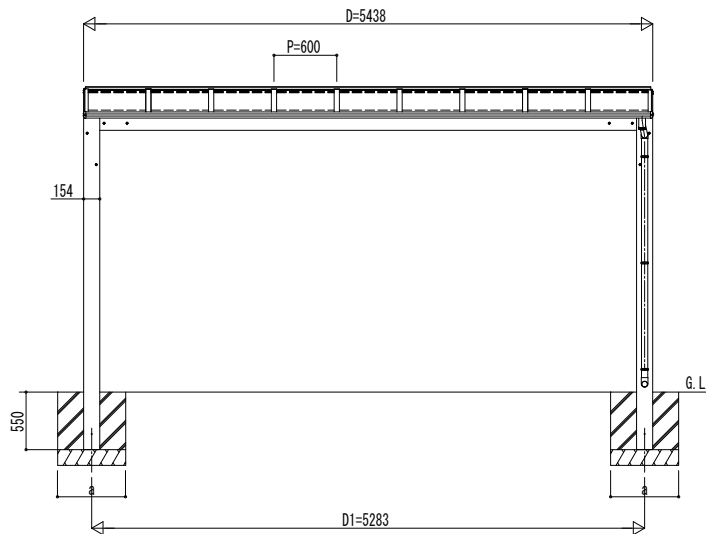
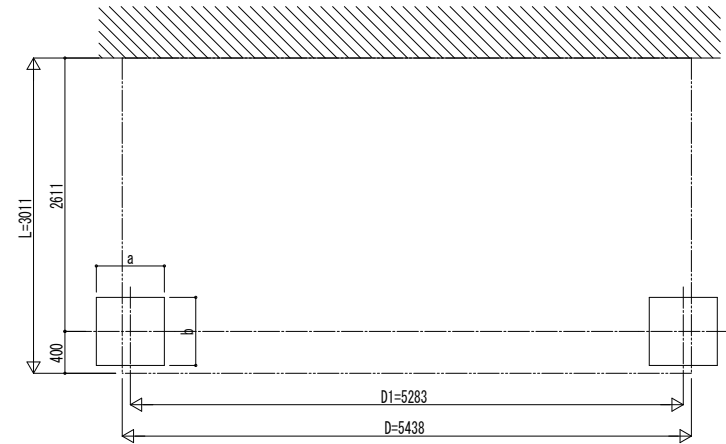


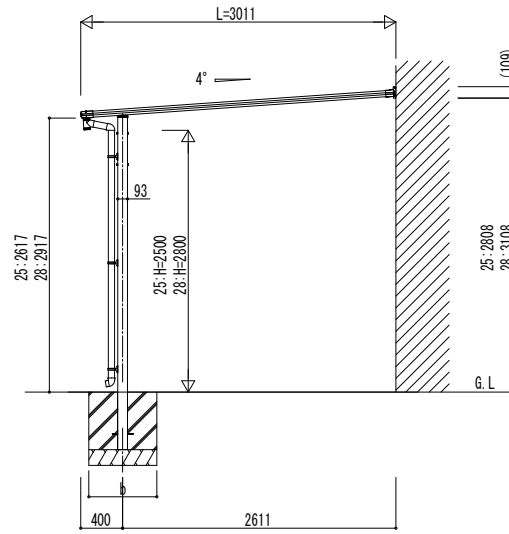
■ 姿図



■ 基礎配置図

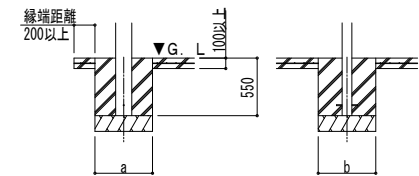


独立基礎の場合



■ 基礎寸法表

間口呼称	奥行呼称	独立基礎			土間コンクリート考慮基礎		
		地耐力 (kN/m ²)			地耐力 (kN/m ²)		
		30	50	100	30	50	100
54	30	a・b	a・b	a・b	a・b	a・b	a・b
		800	700	700	500	500	500



土間コンクリート考慮基礎の場合

変更記事	設計監理
	施工

工事名	工事
図面内容	テラス屋根 エフルージュ FIRST 大型テラス 600タイプ 壁付 単体セット 姿図 30-54

照査	担当	作図	尺度	御承認印
----	----	----	----	------

図番	通し図番	年月日
----	------	-----