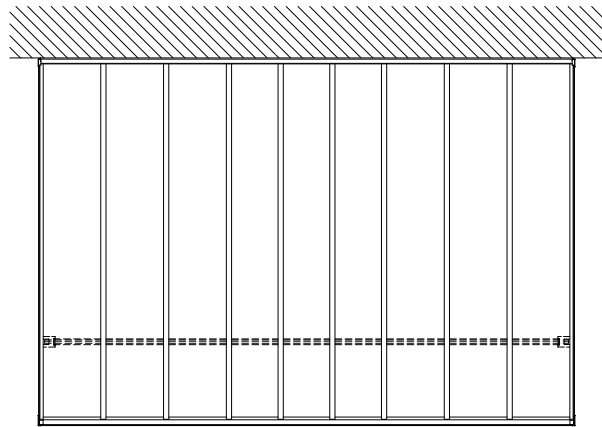
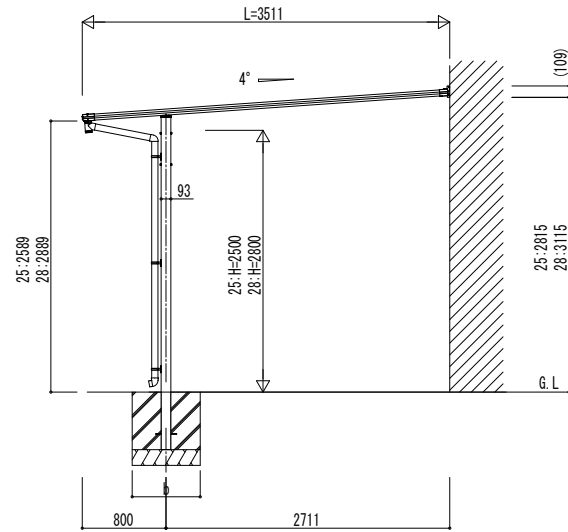
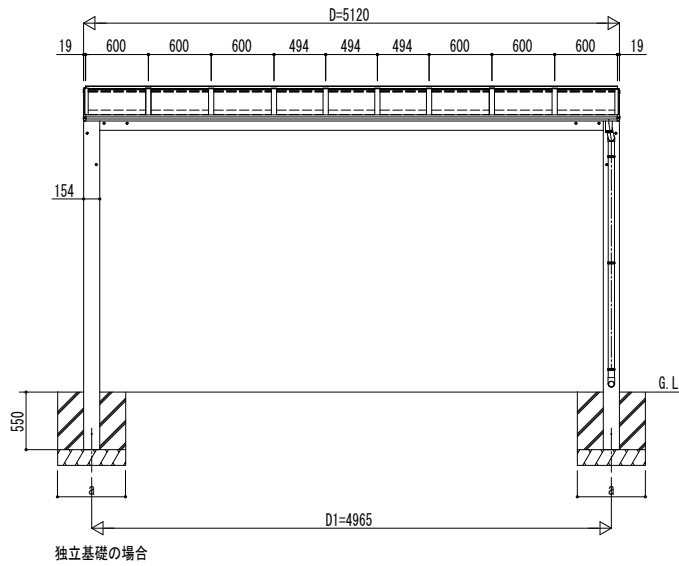
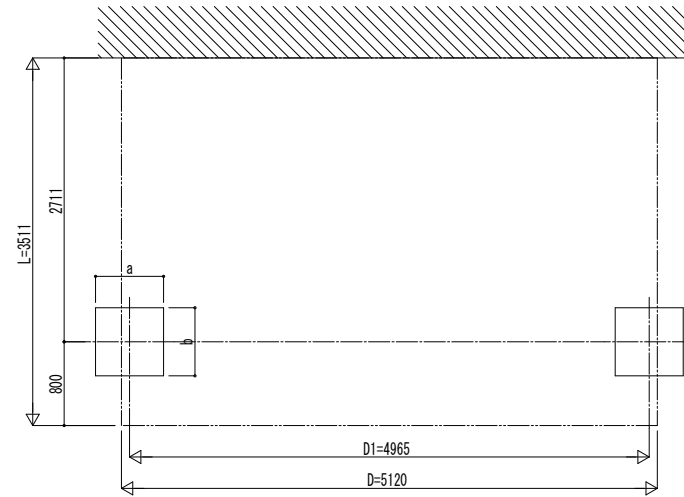


■ 姿図

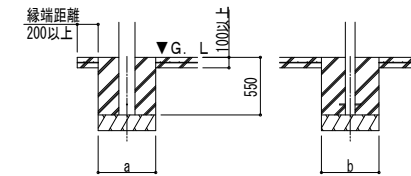


■ 基礎配置図



■ 基礎寸法表

間口呼称	奥行呼称	独立基礎			土間コンクリート考慮基礎		
		地耐力 (kN/m <sup>2</sup> )			地耐力 (kN/m <sup>2</sup> )		
		30	50	100	30	50	100
51	35	a・b	a・b	a・b	a・b	a・b	a・b
		850	750	750	550	550	550



土間コンクリート考慮基礎の場合

変更記事	設計監理

施工	
----	--

工事名	工事
図面内容	テラス屋根 エフルージュ FIRST 大型テラス 600タイプ 壁付 単体セット 姿図 35-51

照査	担当	作図	尺度	御承認印

図番	通し図番