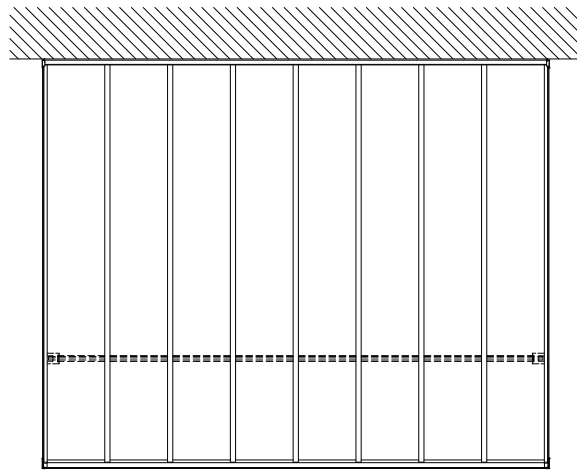
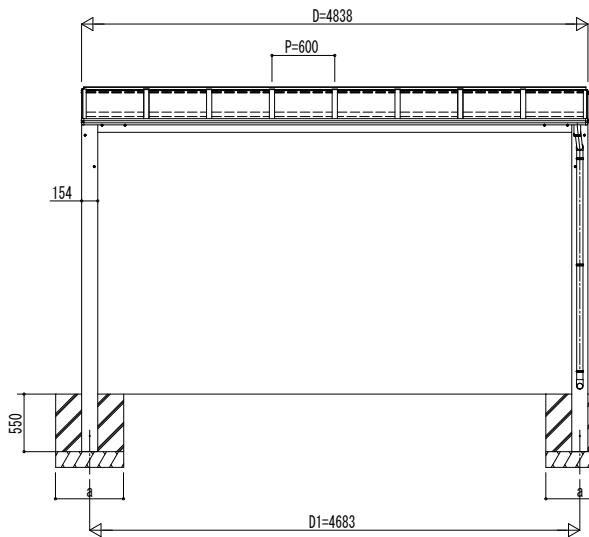
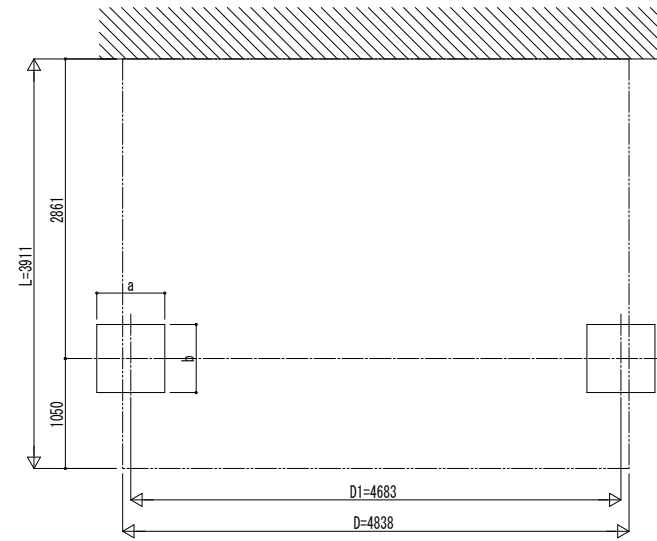


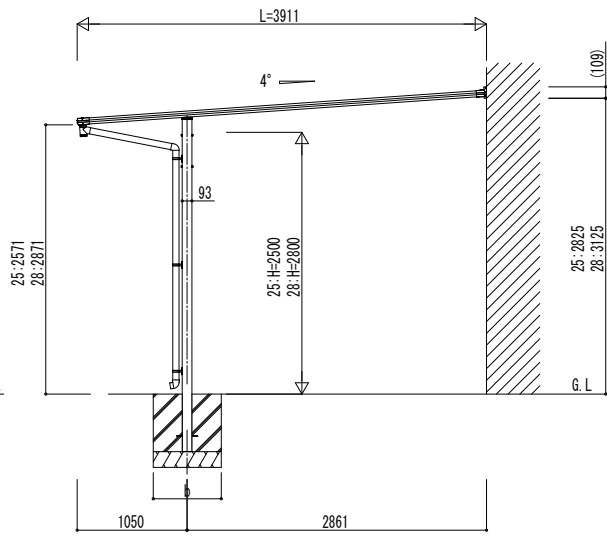
■ 姿図



■ 基礎配置図

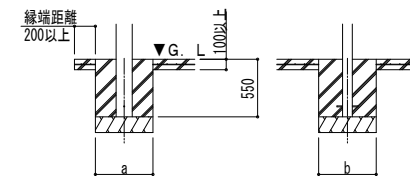


独立基礎の場合



■ 基礎寸法表

間口呼称	奥行呼称	独立基礎			土間コンクリート考慮基礎		
		地耐力 (kN/m ²)			地耐力 (kN/m ²)		
		30	50	100	30	50	100
48	39	a・b	a・b	a・b	a・b	a・b	a・b
		850	750	750	550	550	550



土間コンクリート考慮基礎の場合

変更記事	設計監理
	施工

設計監理	工事名
施工	図面内容

工事名	工事	照査	担当	作図	尺度	御承認印
テラス屋根 エフルージュ FIRST 大型テラス 600タイプ						
壁付 単体セット 姿図 39-48						

図番	通し図番	年月日