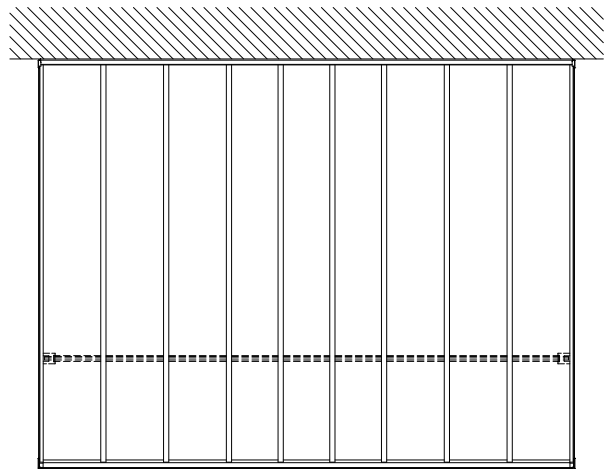
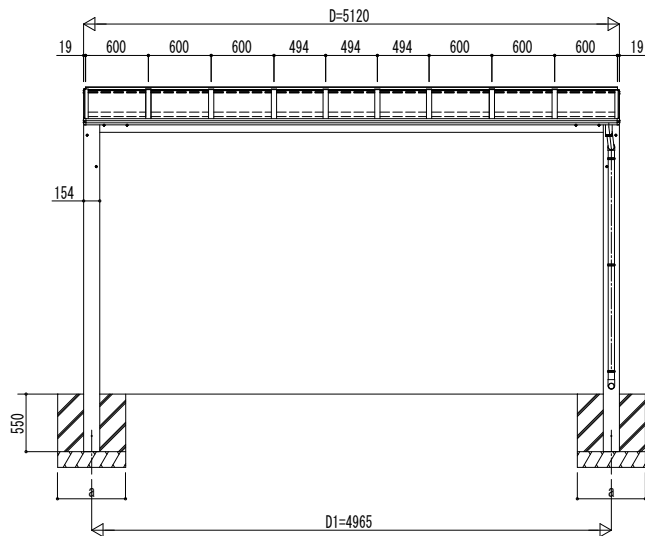
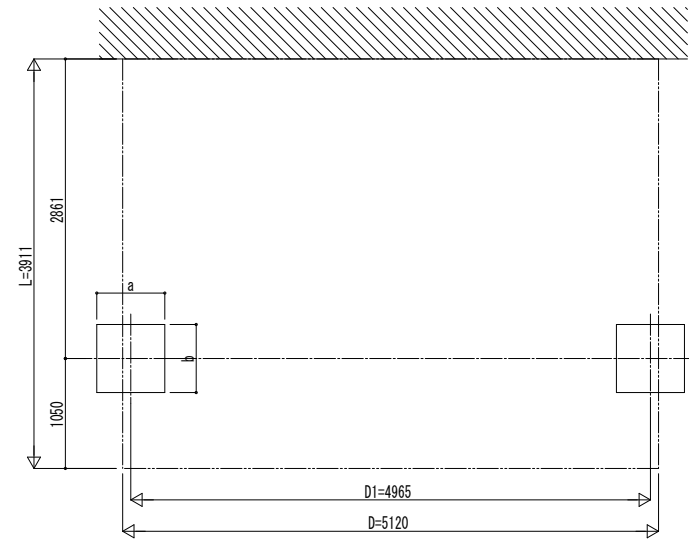


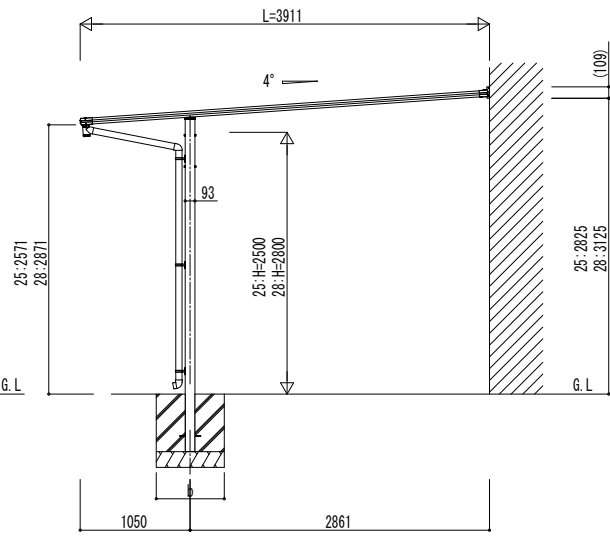
■ 姿図



■ 基礎配置図



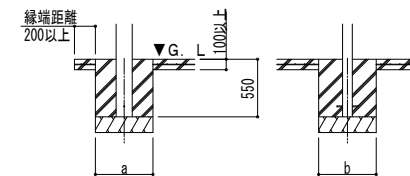
独立基礎の場合



土間コンクリート考慮基礎の場合

■ 基礎寸法表

間口呼称	奥行呼称	独立基礎			土間コンクリート考慮基礎		
		地耐力 (kN/m ²)			地耐力 (kN/m ²)		
		30	50	100	30	50	100
51	39	a・b	a・b	a・b	a・b	a・b	a・b
		900	800	800	600	600	600



変更記事	設計監理
	施工

設計監理	施工
------	----

工事名	工事
図面内容	テラス屋根 エルージュ FIRST 大型テラス 600タイプ 壁付 単体セット 姿図 39-51

照査	担当	作図	尺度	御承認印
----	----	----	----	------

図番	年月日
通し図番	