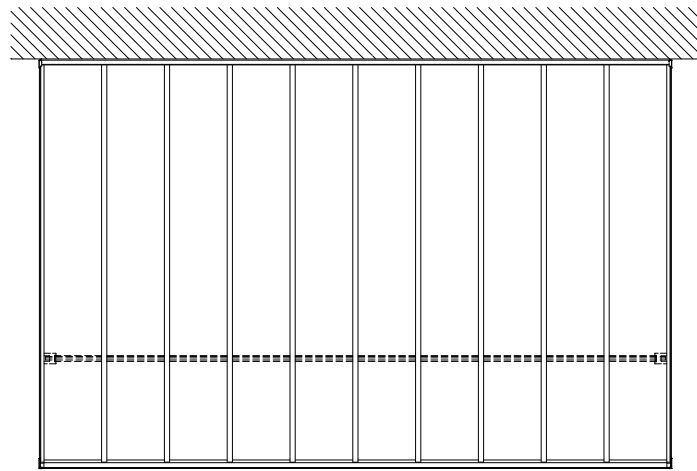
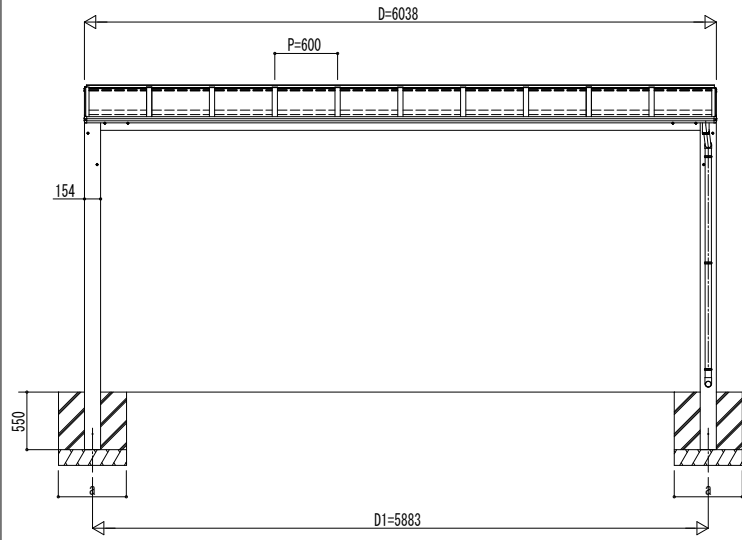
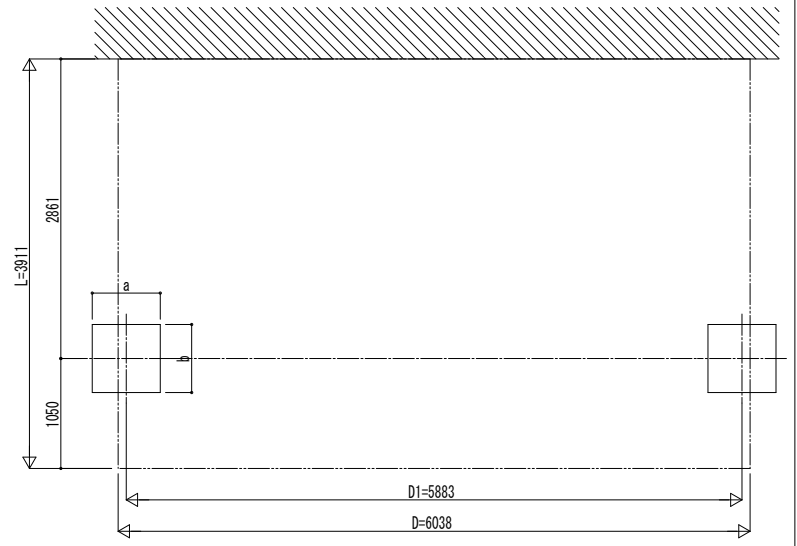


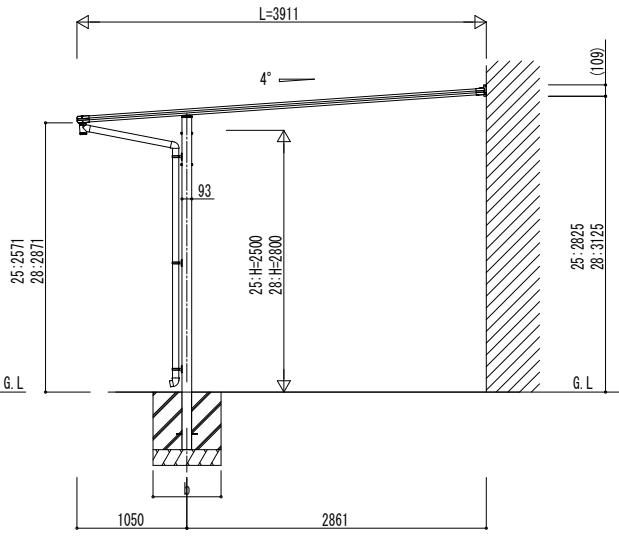
■ 姿図



■ 基礎配置図



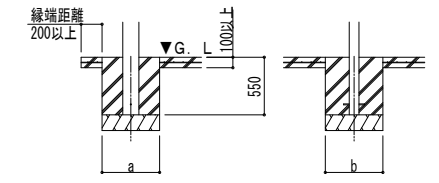
独立基礎の場合



土間コンクリート考慮基礎の場合

■ 基礎寸法表

間口呼称	奥行呼称	独立基礎			土間コンクリート考慮基礎		
		地耐力 (kN/m ²)			地耐力 (kN/m ²)		
		30	50	100	30	50	100
60	39	a・b	a・b	a・b	a・b	a・b	a・b
		1050	950	850	650	650	650



変更記事	設計監理
	施工

工事名	照査	担当	作図	尺度	御承認印
図面内容	竣工				
テラス屋根 エフルージュ FIRST 大型テラス 600タイプ 壁付 単体セット 姿図 39-60					

図番	通し図番
	年月日