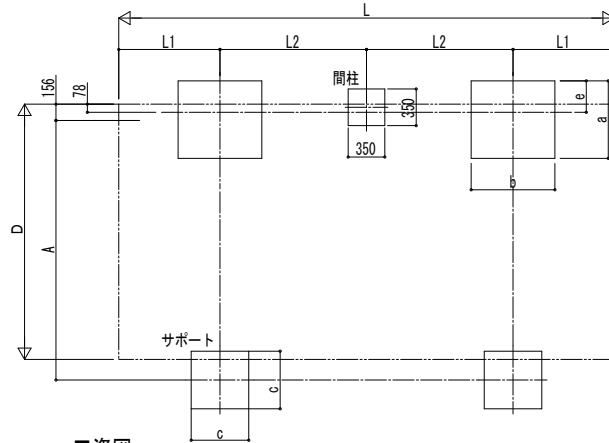
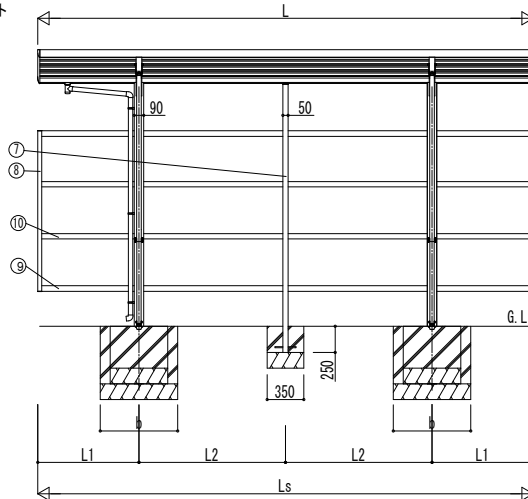
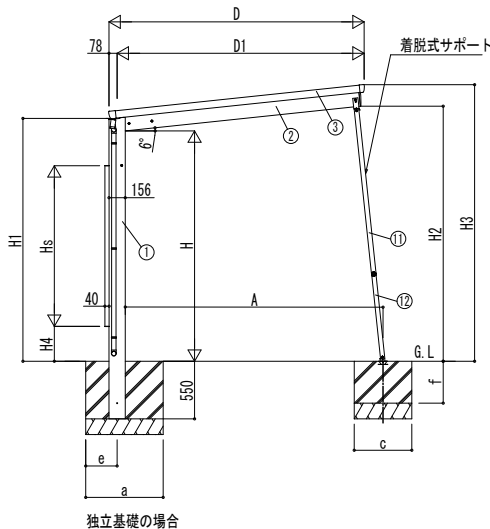
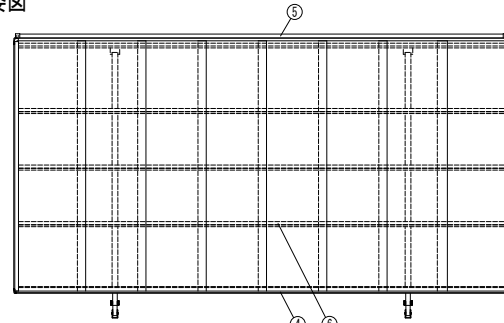
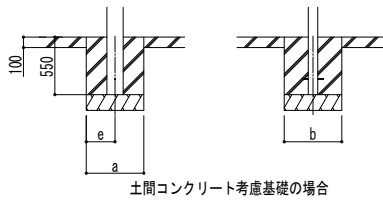


■基礎配置図



■姿図



■基礎寸法表

間口呼称	奥行呼称	独立基礎								土間コンクリート考慮基礎							
		地耐力 (kN/m <sup>2</sup> )				地耐力 (kN/m <sup>2</sup> )				地耐力 (kN/m <sup>2</sup> )				地耐力 (kN/m <sup>2</sup> )			
		30		50		100		共通		30		50		100		共通	
a・b	e	a・b	e	a・b	e	c	f	a・b	e	a・b	e	a・b	e	c	f		
24	47	1050	300	950	300	800	300	450	400	550	275	500	250	500	250	300	250
	53	1100		1000		850		500		600	300	500	250	350			
27	47	1150	300	1050	300	950	300	500	400	650	325	550	275	500	250	350	250
	53	1200		1100		950		500		650	325	550	275	350			

■製品寸法表

間口呼称	奥行呼称	高さ呼称	D	D1	L	L1	L2	Ls	H	H1	H2	H3
24	47	22	2438	2360.1	4734	967	1400	4734	2200	2319.4	2436.1	2641.5
	53				5310	1105	1550	5310				
27	47	22	2746	2668.4	4734	967	1400	4734	2200	2319.4	2468.5	2673.9
	53				5310	1105	1550	5310				

・H=2500の場合、H, H1, H2, H3に300足した寸法にしてください。

■サイドパネル高さ寸法表

サイドパネル高さ	高さ呼称	Hs	H4
12	22	1229	638
15		1534	333

・H=2500の場合、H4に300足した寸法にしてください。

■サポート受け金具埋め込み位置

間口呼称	高さ呼称	A
24	22	2462
	25	2494
27	22	2774
	25	2806

■主要部材材質一覧

主要部材	材質	表面処理
①柱	アルミニウム合金 押出形	霧極酸化塗装複合被膜
②梁	アルミニウム合金 押出形	霧極酸化塗装複合被膜
③側枠	アルミニウム合金 押出形	霧極酸化塗装複合被膜
④前枠	アルミニウム合金 押出形	霧極酸化塗装複合被膜
⑤後枠	アルミニウム合金 押出形	霧極酸化塗装複合被膜
⑥母屋	アルミニウム合金 押出形	霧極酸化塗装複合被膜
⑦間柱	アルミニウム合金 押出形	霧極酸化塗装複合被膜
⑧サイドパネル側枠	アルミニウム合金 押出形	霧極酸化塗装複合被膜
⑨サイドパネル上下枠	アルミニウム合金 押出形	霧極酸化塗装複合被膜
⑩サイドパネル中棧	アルミニウム合金 押出形	霧極酸化塗装複合被膜
⑪サポート(大)	アルミニウム合金 押出形	霧極酸化塗装複合被膜
⑫サポート(小)	アルミニウム合金 押出形	霧極酸化塗装複合被膜

H: 高さ (G.L~梁下端)  
 Hs: サイドパネル高さ  
 L: 奥行  
 Ls: サイドパネル長さ  
 D: 間口  
 D1: 柱芯~屋根端部  
 H1: G.L~屋根下端  
 H2: G.L~梁下端  
 H3: G.L~屋根上端  
 H4: G.L~サイドパネル下端  
 L1: 柱芯~屋根端部  
 L2: 柱芯々  
 A: 柱端部~サポート受け芯  
 a: 基礎 (間口方向)  
 b: 基礎 (奥行方向)  
 e: 基礎 (柱芯~基礎端部)  
 c: 基礎 (サポート間口・奥行)  
 f: 基礎 (サポート深さ)

※本図は、ファクトポート 600タイプ 47-27を示す

変更記事

設計監理

施工

図面内容

カーポート ファクトポート  
 単体セット 波板サイドパネル 納まり図

工事名

工事

照査 担当 作図 尺度

御承認印

図番

通し図番

年月日