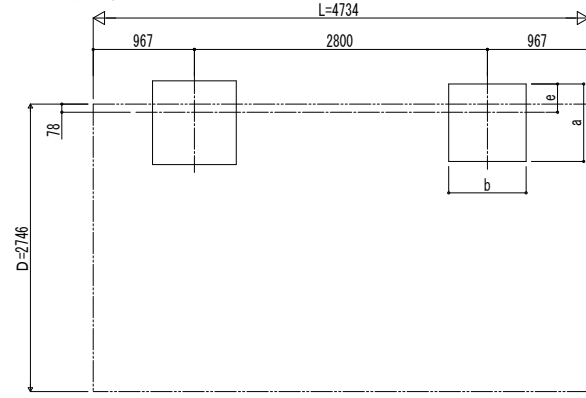
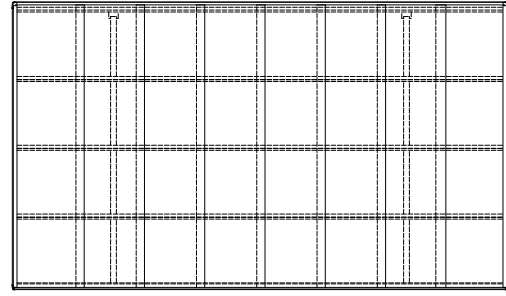


■基礎配置図

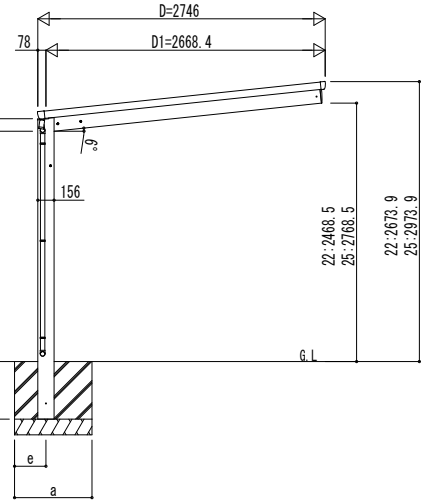
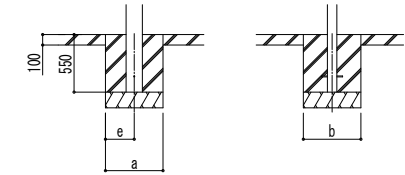


■姿図

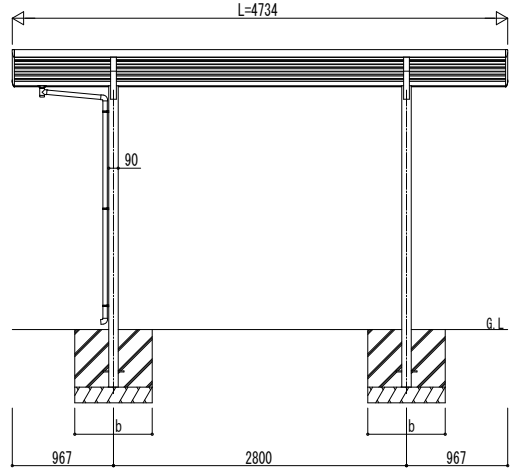


■基礎寸法表

間口呼称	奥行呼称	独立基礎						土間コンクリート考慮基礎					
		地耐力 (kN/m ²)						地耐力 (kN/m ²)					
		30		50		100		30		50		100	
a・b	e	a・b	e	a・b	e	a・b	e	a・b	e	a・b	e		
27	47	1150	300	1050	300	850	300	600	300	500	250	500	250



独立基礎の場合



土間コンクリート考慮基礎の場合

変更記事	設計監理

工事名	
図面内容	カーポート ファクトポート 単体セット 姿図 47-27

照査	担当	作図	尺度	御承認印

図番	
通し図番	